

BATHROOM FURNITURE

QUALITY
SENSE

ITALBOX®



ITALBOX®

Adaptamo-nos às exigências do mercado global e temos várias linhas de produtos competitivos para casas de banho. Às soluções e produtos de design original, personalizado e 100% nacional não falta o compromisso constante com a qualidade, a inovação, a sustentabilidade e a durabilidade. Vamos ao encontro do que mais necessita.

Desafie-nos! Somos italbox desde 1999.

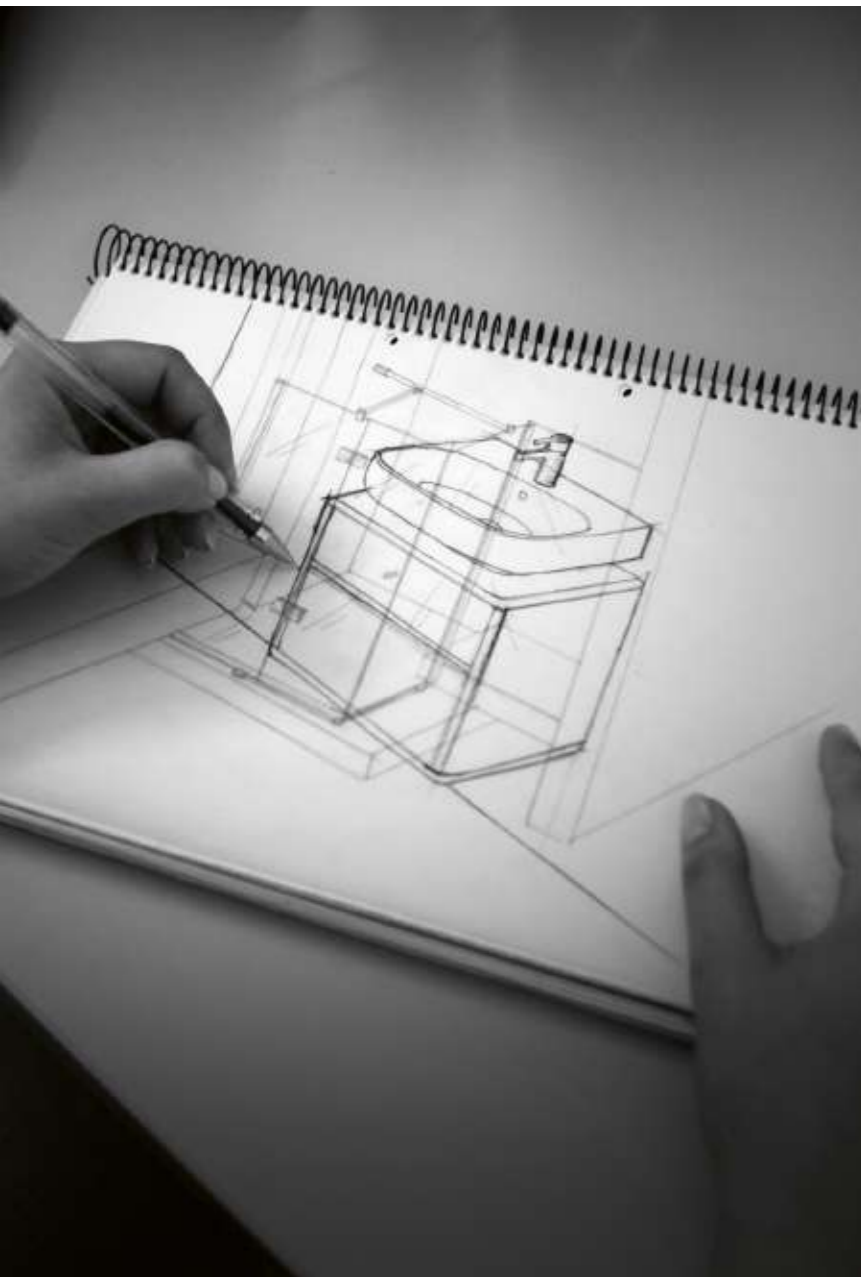
We also adapt to the demands of the global market, with some advantages against our competitors, and for that we have several lines of competitive products for bathrooms. Our solutions and products are unique with a personalized design, 100% national manufacturing, with a lot of commitment and standard quality, innovation, sustainability and durability.

Challenge us! We are Italbox since 1999.

Nous nous sommes adapter aux exigences du marché mondial, avec des avantages, et nous avons plusieurs lignes de produits compétitifs pour les salles de bains. Les solutions et les produits de conception unique et personnalisé, sont 100% national et il ne manque pas l'engagement envers la qualité, l'innovation et la durabilité.

Nous vous rencontrons de plus en plus dans vos besoins.

Défiiez-nous! Nous sommes italbox depuis 1999.



A focalização na qualidade, desenvolvimento e produção de produtos personalizados, são características nas quais estamos apostar.

Em consequência desta nossa aposta apresentamos o novo catálogo, fruto do trabalho desenvolvido neste curto período, com soluções distintas do existente no mercado e que esperamos ir ao encontro das necessidades dos nossos clientes.

Acrescentamos que a nossa capacidade não se esgota nos modelos apresentados no catálogo, pois pretendendo servir os nossos clientes de acordo com as necessidades específicas de cada um.

The focus on quality, development and production of personalised products are characteristics in which we are investing.

As a result of our commitment, we present the new catalogue. It is the result of the work developed during this short period, with solutions which are different from the ones which exist in the market today and which, we hope, fulfil the needs of our clients.

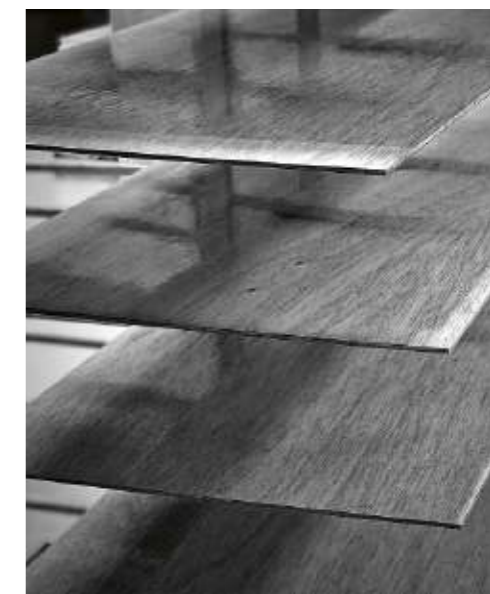
Moreover, our capacity is not limited to the models presented in the catalogue, since we intend to serve our clients by customising solutions according to the specific needs of each one.



La focalisation sur la qualité, le développement et la production de produits personnalisés, telles sont les caractéristiques sur lesquelles nous misons.

Conséquence de cet enjeu, nous vous présentons le nouveau catalogue, résultat du travail développé sur cette courte période de temps, avec des solutions différentes de celles existantes sur le marché et qui, nous l'espérons, iront répondre aux besoins de nos clients.

De plus, nous informons que notre capacité ne se limite pas aux modèles présentés dans le catalogue, puisque nous comptons servir nos clients en fonction des besoins spécifiques et particuliers de chacun d'eux.





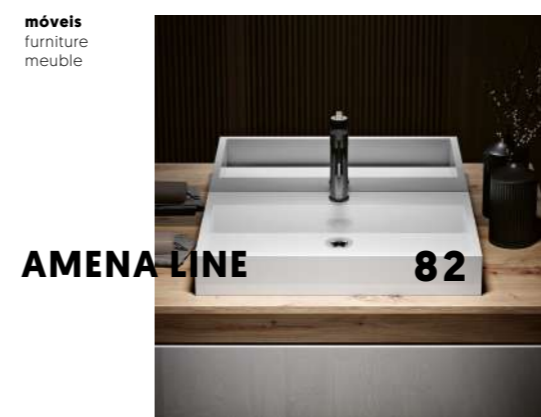
Índice



Bancada Plus	122
Bancada Movestone	126
Bancada Lavatório Circum SS	130
Bancada Compact SS	134
Solid Surface	138
Resina	144
Cerâmica	147



Sublime	14	Bellus	46
Copy	18	Spectrum	50
Edge	22	Open	54
Dual	26	Quadratum	58
Box	30	Tambor	62
Slat	34	Origin	66
Wave	38	Essential	70
Close	42		



Gio	84
Glow	88
Nic	92
Nop	94
Gipso	96
Mir	98
Mupanda	100
Graal	102
Coluna V	104
Coluna XS/XL	106



Acabamentos 170



informação 174

Índice de Compatibilidade de Lavatórios

Washbasin Compatibility Index
Indice de Compatibilité des Lavabos

	Solid Surface										
	Lavatório Open SS	Bancada Lavatório Open SS	Lavatório Quadratum SS	Bancada Lavatório Quadratum SS	Lavatório Circum SS	Bancada Lavatório Circum SS	Lavatório Oval SS	Lavatório Ortho SS	Lavatório Simples SS	Bancada Compact SS	Lavatório Edge
Sublime	•	•	•	•	•	•	-	•	•	•	-
Copy	•	•	•	•	•	•	-	•	•	•	-
Edge	•	•	•	•	•	•	-	•	•	•	•
Dual	•	•	•	•	•	•	-	•	•	•	-
Box	•	•	•	•	•	•	•	•	•	•	-
Slat	•	•	•	•	•	•	•	•	•	•	-
Wave	•	•	•	•	•	•	•	•	•	•	-
Close	•	•	•	•	•	•	•	•	•	•	-
Bellus	-	-	-	-	•	-	-	•	•	-	-
Spectrum	-	•	-	•	•	•	-	•	•	•	-
Open	•	•	•	•	•	•	•	•	•	•	-
Quadratum	-	•	-	•	-	•	-	-	-	•	-
Tambor	-	•	-	•	•	•	-	•	•	•	-
Origin	-	•	-	•	•	•	-	•	•	•	-
Essential	-	•	-	•	•	•	-	•	•	•	-
Modular	•	•	-	-	•	•	-	•	•	•	-
Gio	•	•	•	•	•	•	•	•	•	•	-
Glow	•	•	•	•	•	•	-	•	•	•	-
Nic	•	•	•	•	•	•	•	•	•	•	-
Nop	•	•	•	•	•	•	-	•	•	•	-
Gipso	•	•	•	•	•	•	-	•	•	•	-
Mir	•	•	•	•	•	•	-	•	•	•	-
Mupanda	•	•	•	•	•	•	-	•	•	•	-
Graal	•	•	•	•	•	•	-	•	•	•	-

	Resina						Cerâmica		
	Lavatório Open R	Bancada Lavatório Quadratum R	Bancada Lavatório Spectrum R	Lavatório Ortho R	Lavatório Circum R	Lavatório Ovum R	Cubo	Modular	Amena
Sublime	•	•	•	•	•	•	•	•	-
Copy	•	•	•	•	•	•	•	•	-
Edge	•	•	•	•	•	•	•	•	-
Dual	•	•	•	•	•	•	•	•	-
Box	•	•	•	•	•	•	•	•	-
Slat	•	•	•	•	•	•	•	•	-
Wave	•	•	•	•	•	•	•	•	-
Close	•	•	•	•	•	•	•	•	-
Bellus	-	-	-	•	•	•	•	•	-
Spectrum	-	•	•	•	•	•	•	•	-
Open	•	•	•	•	•	•	•	•	-
Quadratum	-	•	•	-	-	-	-	-	-
Tambor	-	•	•	•	•	•	•	•	-
Origin	-	•	•	•	•	•	•	•	-
Essential	-	•	•	•	•	•	•	•	-
Modular	•	•	•	•	•	•	•	•	-
Gio	•	•	•	•	•	•	•	•	•
Glow	•	•	•	•	•	•	•	•	•
Nic	•	•	•	•	•	•	•	•	•
Nop	•	•	•	•	•	•	•	•	•
Gipso	•	•	•	•	•	•	•	•	•
Mir	•	•	•	•	•	•	•	•	•
Mupanda	•	•	•	•	•	•	•	•	•
Graal	•	•	•	•	•	•	•	•	•

QUALITY SENSE
BATHROOM FURNITURE



móveis
furniture
meubles

NOBLE LINE |

Móvel suspenso com duas gavetas soft-close com puxador personalizável.

Suspended furniture with two soft-close drawers with customizable handle.

Meuble suspendu avec deux tiroirs à fermeture douce et poignée personnalisable.

Móvel Lacado ivory e cinza com puxador preto
Furniture Ivory and grey lacquered with black handle
Mueble Laqué ivory et gris avec poignée noir




Tampo Solid surface branco
Top White solid surface
Haut Solid surface blanc

Lavatório Circum SS em solid surface carrara
Washbasin Circum SS in solid surface carrara
Vasque Circum SS en solid surface carrara


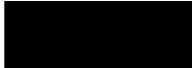





acabamentos disponíveis
available finishes
finitions disponibles

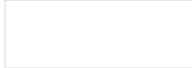
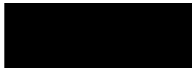



tampo
top
haut

- | | |
|------------------------------------------------------------------------------------|---------------------------------|
|  | branco
white
blanc |
|  | carrara |
|  | marfil |

corpo + frentes do móvel
furniture
meuble

- | | |
|--------------------------------------------------------------------------------------|-----------------------------------------------------------------------------------------------|
|  | branco brilho / mate
bright / mate white
blanc brillant / mat |
|  | preto brilho e mate
bright and mate black
noir brillant et mat |
|  | cinza brilho e mate
bright and mate gray
gris brillant et mat |
|  | ivory brilho / mate
bright / mate ivory
ivory brillant / mat |
|  | verde musgo brilho / mate
bright and mate moss green
vert mousse brillant et mat |

puxador
handle
poignée

- | | |
|--------------------------------------------------------------------------------------|--------------------------------------|
|  | branco
white
blanc |
|  | preto
black
noir |
|  | cromado
chromed
chromed |
|  | dourado
golden
doré |
|  | bronze
bronze
bronze |



móvel
furniture
meuble

dimensões L x A x P (mm)
dimensions L x A x P (mm)
dimensions L x A x P (mm)

1200
1200 x 400 x 500

1400
1400 x 400 x 500

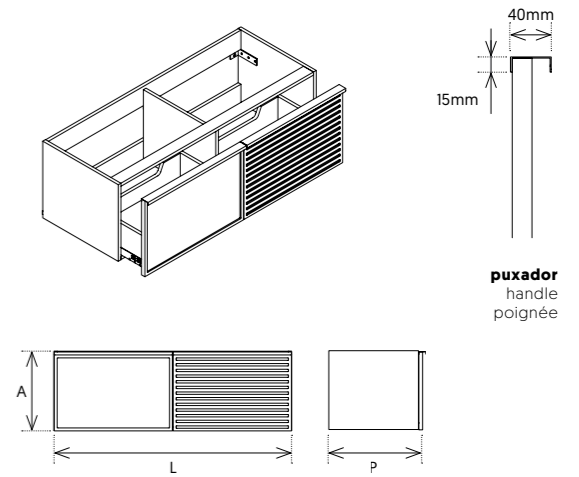
posição do lavatório
washbasin position
position du lavabo

ESQ | DRT

ESQ | DRT

* Preço não inclui tampo nem lavatório
* Prices do not include top and washbasin
* Le prix n'inclut pas le plan ni le lavabo

ESQ [esquerdo / left / à gauche]
DRT [direita / right / à droite]



puxador
handle
poignée

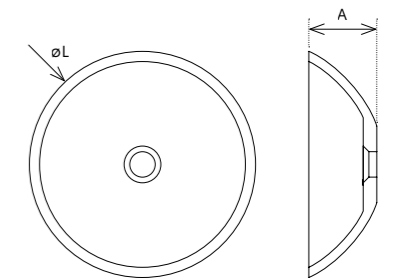
lavatório
washbasins
lavabos

CIRCUM SS

solid surface

dimensões
dimensions
dimensions

385 x 110



tampo
top
haut

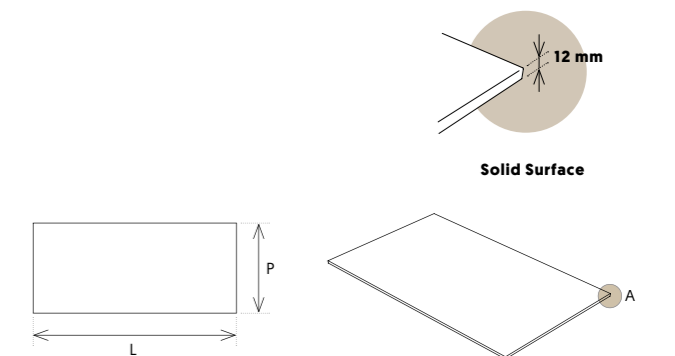
dimensões L x A x P (mm)
dimensions L x A x P (mm)
dimensions L x A x P (mm)

1200
1200 x 12 x 500

1400
1400 x 12 x 500

solid surface

branco
white
blanc



Solid Surface

* Outras soluções de lavatórios e tampo, consultar páginas da 138 à 155.
* For other solutions for washbasins and worktops, see pages 138 to 155.
* Pour d'autres solutions de lavabos et de plans de travail, voir les pages 138 à 155.

Móvel suspenso com três módulos de gaveta soft-close com puxador personalizável. Possível configurar móvel com vários módulos.

Suspended furniture with three soft-close drawer modules with customizable handle. Can be configured with several modules.

Meuble suspendu avec trois modules de tiroir souple avec poignée personnalisable. Le meuble peut être configuré avec différents modules.



Móvel Folheado carvalho e lacado branco com puxador preto
Furniture Oak veneer and white lacquered with black handle
Mueble Placage chêne et laqué blanc vec poignée noir

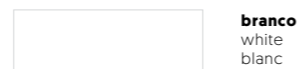
Bancada lavatório Open ss em solid surface branco
Washbasin countertop Open ss in white solid surface
Plan de toilette Open ss en solid surface blanc

Espelho Oval retro
Mirror Mitoir



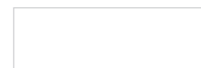
acabamentos disponíveis
available finishes
finitions disponibles

bancada lavatório
washstand
plan vasques/ lavabo



branco
white
blanc

puxador
handle
poignée



branco
white
blanc



preto
black
noir



cromado
chromed
chromed

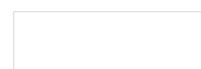


dourado
golden
doré



bronze
bronze
bronze

corpo + frentes do móvel
body + furniture fronts
corps + façades de meubles



branco brilho / mate
bright / mate white
blanc brillant / mat



preto brilho e mate
bright and mate black
noir brillant et mat



cinza brilho e mate
bright and mate gray
gris brillant et mat



ivory brilho / mate
bright / mate ivory
ivory brillant / mat



verde musgo brilho / mate
bright and mate moss green
vert mousse brillant et mat

melaminas
melamines
mélamines



frentes do móvel
furniture fronts
façades de meubles

cerejeira prata
cherry silver
cerisier argent



carvalho branco
white oak
chêne blanc



carvalho biscoito
biscuit oak
biscuit de chêne



artisan



folheados
veneer
plaqué

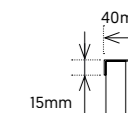
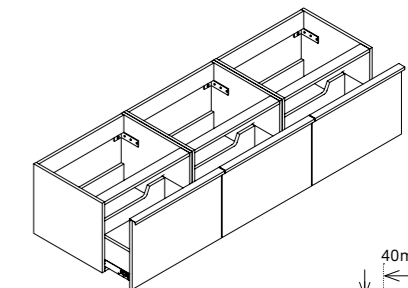
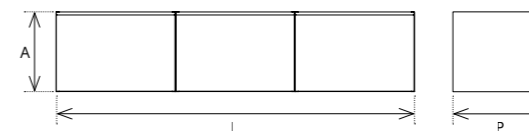
pinho
pine
pin

carvalho
oak
chêne

carvalho cacau
cocoa oak
chêne cacao

nogueira
walnut
noyer

móvel
furniture
meuble



puxador
handle
poignée

dimensões L x A x P (mm) dimensions L x A x P (mm)	posição do lavatório washbasin position position du lavabo	lacado lacquered laqué	folheado veneer placage	melamina melamine mélamine
-------------------------------------------------------	------------------------------------------------------------------	------------------------------	-------------------------------	----------------------------------

600 600 x 400 x 500	CNT			
-------------------------------	-----	--	--	--

* **Corpo do móvel apenas acabamento lacados**
* Furniture body lacquered finish only
* Corps du meuble laqué uniquement

CNT [centrado / centered / centré]

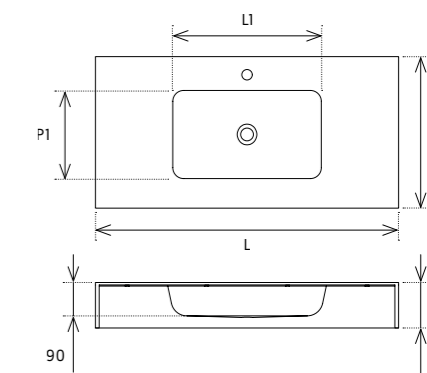
* **Preço não inclui tampo nem lavatório**
* Prices do not include top and washbasin
* Le prix n'inclut pas le plan ni le lavabo

* **Lavatório sempre ao centro do módulo**
* Washbasin always in the center of the module
* Lavabo toujours au centre du module

bancada lavatório
washstand
plan vasques/ lavabo

OPEN SS

dimensões L x A x P (mm) dimensions L x A x P (mm)	dimensões cuba L1 x P1 (mm) sink dimensions L1 x P1 (mm)	solid surface	
		branco white blanc	
600 600 x 150 x 500	400 x 250	•	
	400 x 300	•	
	500 x 300	•	
1200 1200 x 150 x 500	400 x 250	•	•
	400 x 300	•	•
	500 x 300	•	•
1800 1800 x 150 x 500	800 x 300	•	
	400 x 250	•	•
	400 x 300	•	•
	500 x 300	•	•
	800 x 300	•	•



* **Outras soluções de lavatórios e tampo, consultar páginas da 138 à 155.**
* For other solutions for washbasins and worktops, see pages 138 to 155.
* Pour d'autres solutions de lavabos et de plans de travail, voir les pages 138 à 155.

Móvel suspenso com duas gavetas tic-tac e módulo de arrumação. Possui um lavatório em solid surface com abas laterais.

Suspended furniture with two tic-tac drawers and one storage module. It has a solid surface washbasin with side edges.

Meuble suspendu avec deux tiroirs à tic-tac et module de rangement. Il est équipé d'une vasque en solid surface avec des rebords latéraux.

Móvel Folheado carvalho e lacado branco
Furniture Oak venner and white lacquered
Mueble Placage chêne et laqué blanc

Lavatório Solid surface branco
Washbasin White solid surface
Lavabo Solid surface blanc

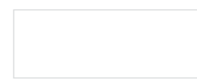
Espelho Virtus
Mirror Miroir

Suporte Coluna xs / xl
Support Support



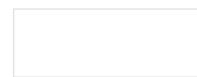
acabamentos disponíveis
available finishes
finitions disponibles

lavatório
washbasins
lavabos



branco
white
blanc

corpo + frentes do móvel
body + furniture fronts
corps + façades de meubles



branco brilho / mate
bright / mate white
blanc brillant / mat



preto brilho e mate
bright and mate black
noir brillant et mat



cinza brilho e mate
bright and mate gray
gris brillant et mat



ivory brilho / mate
bright / mate ivory
ivory brillant / mat



verde musgo brilho / mate
bright and mate moss green
vert mousse brillant et mat

frentes móvel
furniture fronts
fronts meuble



pinho
pine
pin



carvalho
oak
chêne



carvalho cacau
cocoa oak
chêne cacao



noqueira
walnut
noyer

melaminas
melamines
mélamines



cerejeira prata
cherry silver
cerisier argent



carvalho biscoito
biscuit oak
biscuit de chêne



artisan

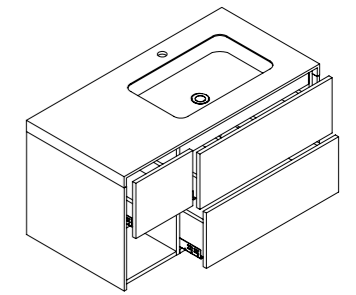
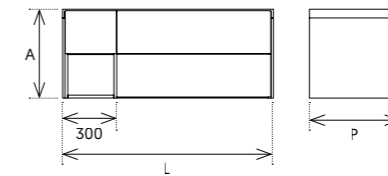


carvalho branco
white oak
chêne blanc



preto supremo
supreme black
noir suprême

móvel
furniture
meuble



frentes + laterais MDF
fronts + MDF sides
façades + côtés em MDF

laterais
sides
côtés

dimensões L x A x P (mm)
dimensions L x A x P (mm)
dimensions L x A x P (mm)

posição do lavatório
washbasin position
position du lavabo

lacado
lacquered
laqué

folheado
veneer
placage

melamina
melamines
mélamines

solid surface

1000

1000 x 500 x 500

ESQ | DRT *

1200

1200 x 500 x 500

ESQ | DRT *

1400

1400 x 500 x 500

ESQ | DRT *

* **Corpo do móvel apenas acabamento lacados**

* Furniture body lacquered finish only

* Corps du meuble laqué uniquement

ESQ (esquerdo / left / à gauche)

DRT (direita / right / à droite)

* **Preço não inclui tampo nem lavatório**

* Prices do not include top and washbasin

* Le prix n' inclut pas le plan ni le lavabo

Laterais do móvel são por defeito em MDF, caso pretenda em solid surface deve solicitar no ato da encomenda.

Corpo do móvel apenas acabamentos lacados.

The sides of the furniture are in MDF by default, if you want solid surface you must request it when ordering.

Furniture body lacquered finish only.

Les côtés du meuble sont en MDF par défaut, si vous souhaitez une surface solide, vous devez en faire la demande lors de la commande.

Corps du meuble laqué uniquement.

* **posição standard do lavatório é ao centro das gavetas.**

* the standard position of the washbasin is in the center of the drawers.

* la position standard du lavabo est au centre des tiroirs.

lavatório
washbasin
lavabo

EDGE

solid surface

dimensões L x A x P (mm)
dimensions L x A x P (mm)
dimensions L x A x P (mm)

1000

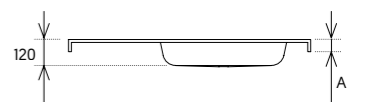
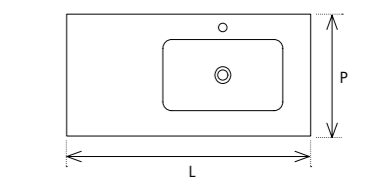
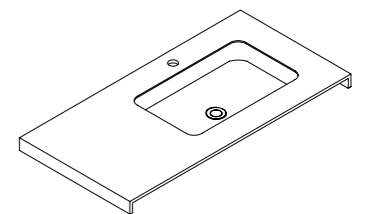
1000 x 50 x 500

1200

1200 x 50 x 500

1400

1400 x 50 x 500



* **Outras soluções de lavatórios e tampo, consultar páginas da 138 à 155.**

* For other solutions for washbasins and worktops, see pages 138 to 155.

* Pour d'autres solutions de lavabos et de plans de travail, voir les pages 138 à 155.

Móvel suspenso com duas portas com puxador personalizável. Três tipologias standard: duas portas e módulo prateleira | duas gavetas e módulo prateleira | gavetão e módulo prateleiras.

Suspended Furniture with two doors and customizable handle. Three standard typologies: two doors and shelf module | two drawers and shelf module | drawer and shelf module.

Meuble suspendu à deux portes avec poignée personnalisée. Trois types standard : deux portes et module étagère | deux tiroirs et module étagère. | tiroir et module étagères.



Móvel Lacado branco com puxador dourado
Furniture White lacquered with golden handle
Mueble Laque blanc avec poignée Doré

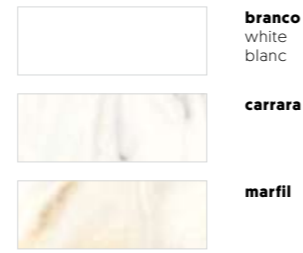
Lavatório Quadratum ss em solid surface marfil
Wasbasin Quadratum ss in marfil solid surface
Lavabo Quadratum ss en solid surface marfil

Espelho Oval retro
Mirror
Miroir



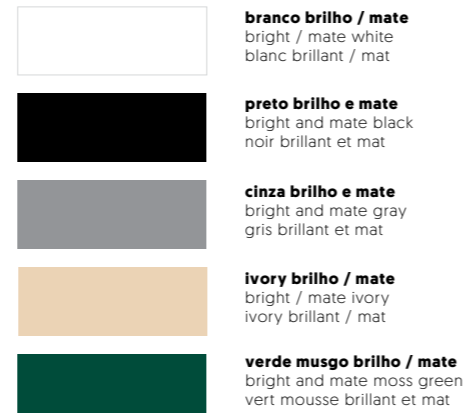
acabamentos disponíveis
available finishes
finitions disponibles

lavatório
washbasins
lavabos



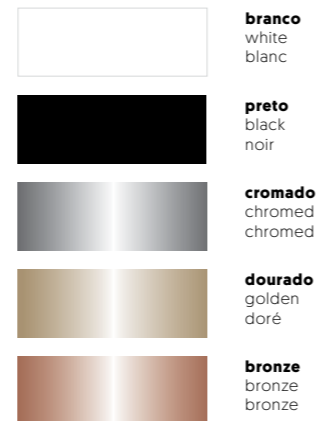
SOLID SURFACE
branco
white
blanc
carrara
marfil

móvel
furniture
meuble



lacados
lacquered
laqué
branco brilho / mate
bright / mate white
blanc brillant / mat
preto brilho e mate
bright and mate black
noir brillant et mat
cinza brilho e mate
bright and mate gray
gris brillant et mat
ivory brilho / mate
bright / mate ivory
ivory brillant / mat
verde musgo brilho / mate
bright and mate moss green
vert mousse brillant et mat

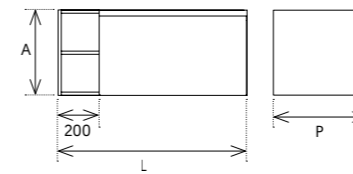
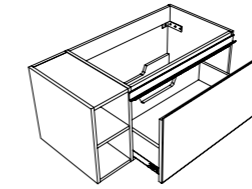
puxador
handle
poignée



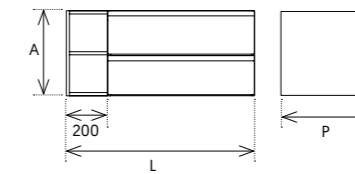
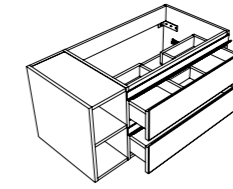
branco
white
blanc
preto
black
noir
cromado
chromed
chromé
dourado
golden
doré
bronze
bronze
bronze

móvel
furniture
meuble

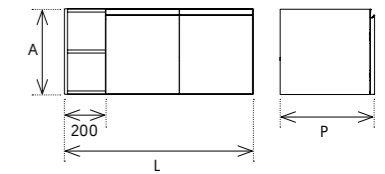
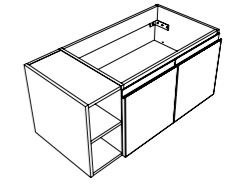
gavetão + módulo prateleira
large drawer + shelf module
module tiroirs + étagères



gavetas + módulo prateleira
drawers + shelf module
module tiroirs + étagères



portas + módulo prateleira
doors + shelf module
portes + module d'étagères



dimensões L x A x P (mm) dimensions L x A x P (mm) dimensions L x A x P (mm)	gavetão + módulo prateleira large drawer + shelf module grand tiroir + module étagères		gavetas + módulo prateleira drawers + shelf module tiroir + module étagères		portas + módulo prateleira doors + shelf module portes + module d'étagères	
	posição do lavatório washbasin position position du lavabo	lacado lacquered laqué	posição do lavatório washbasin position position du lavabo	lacado lacquered laqué	posição do lavatório washbasin position position du lavabo	lacado lacquered laqué
1000 1000 x 450 x 500	ESQ DRT *		ESQ DRT *		ESQ DRT *	
1200 1200 x 450 x 500	ESQ DRT *		ESQ DRT *		ESQ DRT *	

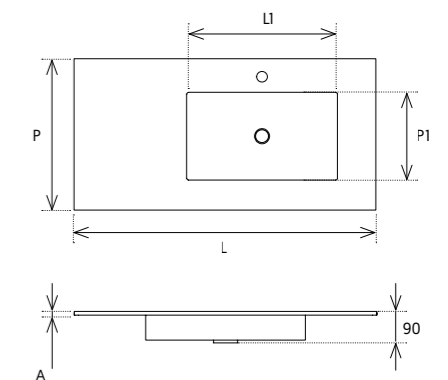
* Lavatório centrado no gavetão, gavetas e portas
* Washbasin centered in the large drawer, drawers and doors
* Lavabo centré sur le grand tiroir, tiroirs et portes

* Preço não inclui tampo nem lavatório
* Prices do not include top and washbasin
* Le prix n' inclut pas le plan ni le lavabo

ESQ [esquerdo / left / à gauche]
DRT [direita / right / à droite]

lavatório
washbasin
lavabo

dimensões L x A x P (mm) dimensions L x A x P (mm) dimensions L x A x P (mm)	dimensões cuba L1 x P1 (mm) sink dimensions L1 x P1 (mm) dimensions vat L1 x P1 (mm)	QUADRATUM SS solid surface	
		branco white blanc	carrara marfil
1000 1000 x 12 x 500	400 x 250	•	•
	400 x 300	•	•
	500 x 300	•	•
1200 1200 x 12 x 500	400 x 250	•	•
	400 x 300	•	•
	500 x 300	•	•
	800 x 300	•	•



* Outras soluções de lavatórios e tampo, consultar páginas da 138 à 155.
* For other solutions for washbasins and worktops, see pages 138 to 155.
* Pour d'autres solutions de lavabos et de plans de travail, voir les pages 138 à 155.

Móvel suspenso com puxador personalizável e fecho soft-close. Três tipologias standard: duas gavetas; duas portas e um gavetão.

Suspended furniture with customizable handle and soft-close. Three standard typologies: two drawers, two doors and a large drawer.

Meuble suspendu avec poignée personnalisée et à fermeture douce. Trois typologies standard : deux tiroirs ; deux portes et un grand tiroir.

Móvel Melamina preto supremo com puxador bronze
Furniture Supreme black melamine with a bronze handle
Mueble Melamina noir suprême avec poignée bronze

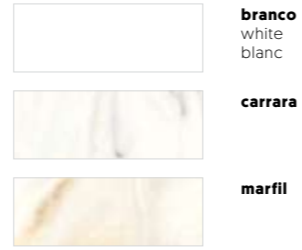
Lavatório Oval ss em solid surface branco
Washbasin Oval ss in white solid surface
Lavabo Oval ss en solid surface blanc

Espelho Retro redondo
Mirror
Miroir



acabamentos disponíveis
available finishes
finitions disponibles

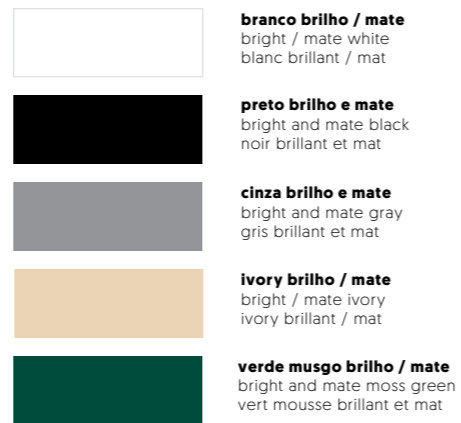
lavatório
washbasins
lavabos



puxador
handle
poignée

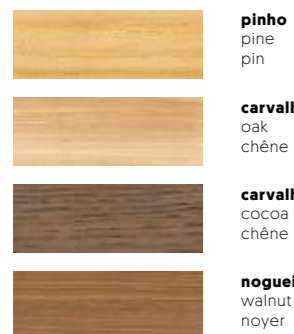


móvel
furniture
meuble



móvel
furniture
meuble

folheados
veneer
plaqué



móvel
furniture
meuble

melaminas
melamines
mélamines



cerejeira prata
cherry silver
cerisier argent

carvalho biscoito
biscuit oak
biscuit de chêne

artisan

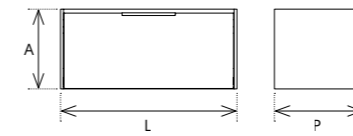
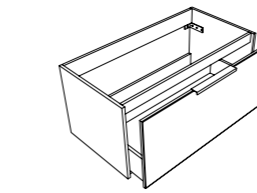
melaminas
melamines
mélamines

carvalho branco
white oak
chêne blanc

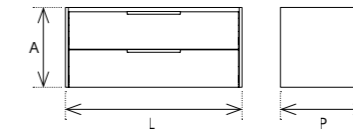
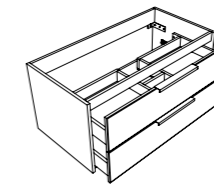
preto supremo
supreme black
noir suprême

móvel
furniture
meuble

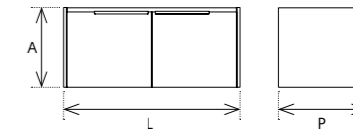
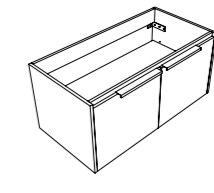
gavetão
large drawer
grand tiroir



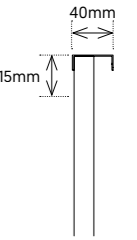
gavetas
drawers
tiroirs



portas
doors
portes



puxador *
handle *
poignée *



dimensões L x A x P (mm) dimensions L x A x P (mm) dimensions L x A x P (mm)	posição do lavatório washbasin position position du lavabo	gavetão large drawer grand tiroir			gavetas drawers tiroirs			portas doors portes		
		lacado lacquered laqué	melamina melamines mélamines	folheado venner placage	lacado lacquered laqué	melamina melamines mélamines	folheado venner placage	lacado lacquered laqué	melamina melamines mélamines	folheado venner placage
800 800 x 450 x 500	ESQ CNT DRT				CNT					CNT
1000 1000 x 450 x 500	ESQ CNT DRT				ESQ CNT DRT					ESQ CNT DRT
1200 1200 x 450 x 500	ESQ CNT DRT				ESQ CNT DRT					ESQ CNT DRT

* Preço não inclui tampo nem lavatório
* Prices do not include top and washbasin
* Le prix n'inclut pas le plan ni le lavabo

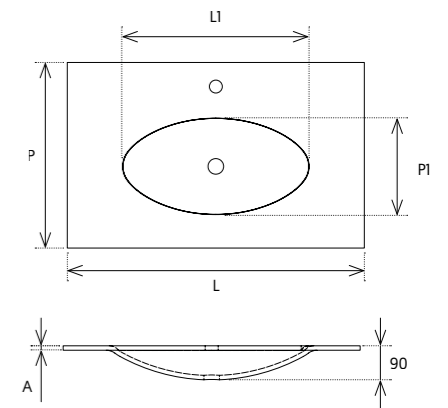
ESQ [esquerdo / left / à gauche
DRT [direita / right / à droite]
CNT [centrado / centered / centré]

* Módulo portas medida 600 puxador tem 200mm de comprimento.
* Module doors measure 600 handle are 200mm length.
* Les portes des modules mesurent 600 poignées et 200 mm de longueur.

* posição standard do lavatório é ao centro, caso pretenda à esquerda ou à direita tem um agravamento de 25%
* the standard position of the washbasin is in the center, if you want it on the left or right there is a 25% surcharge
* la position standard du lavabo est au centre, si vous le souhaitez à gauche ou à droite, il y a un supplément de 25%.

lavatório
washbasin
lavabo

dimensões L x A x P (mm) dimensions L x A x P (mm) dimensions L x A x P (mm)	dimensões cuba L1 x P1 (mm) sink dimensions L1 x P1 (mm) dimensions vat L1 x P1 (mm)	OVAL SS	
		solid surface branco white blanc	carrara marfil
800 800 x 12 x 500	550x260	•	•
1000 1000 x 12 x 500	550x260	•	•
1200 1200 x 12 x 500	550x260	•	•



* Outras soluções de lavatórios e tampo, consultar páginas da 138 à 155.

* For other solutions for washbasins and worktops, see pages 138 to 155.

* Pour d'autres solutions de lavabos et de plans de travail, voir les pages 138 à 155.

Móvel suspenso ripado com gavetão soft-close.
Uma tipologia standard: gavetão com gaveta interior.
Possibilidade ripado horizontal e vertical.

Slatted suspended furniture with a soft-close large
drawer. Horizontal and vertical slats possible.

Meuble suspendu à lattes avec grand tiroir à fermeture
douce. Une typologie standard : grand tiroir avec tiroir
intérieur. Option de lattes horizontales et verticales.

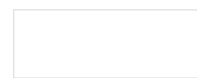
Móvel Folheado carvalho
Furniture Oak veneer
Mueble Placage chêne

Lavatório Quadratum ss em solid surface branco
Washbasin Quadratum ss in White Solid surface
Lavabo Quadratum ss en Solid surface blanc



acabamentos disponíveis
available finishes
finitions disponibles

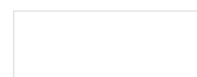
lavatório
washbasins
lavabos



branco
white
blanc

móvel
furniture
meuble

lacados
lacquered
laqué



branco brilho / mate
bright / mate white
blanc brillant / mat



preto brilho e mate
bright and mate black
noir brillant et mat



cinza brilho e mate
bright and mate gray
gris brillant et mat



ivory brilho / mate
bright / mate ivory
ivory brillant / mat



verde musgo brilho / mate
bright and mate moss green
vert mousse brillant et mat

folheados
veneer
plaqué

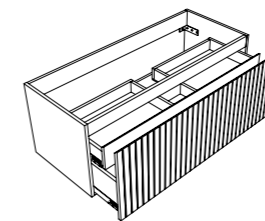


carvalho
oak
chêne

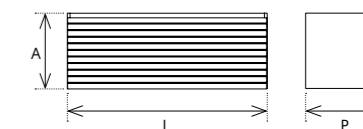
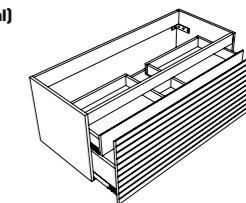


móvel
furniture
meuble

Slat V (ripado vertical)



Slat H (ripado horizontal)



Slat V gavetão com gaveta interior
large drawer with inner drawer
grand tiroir avec tiroir intérieur

Slat H gavetão com gaveta interior
large drawer with inner drawer
grand tiroir avec tiroir intérieur

dimensões L x A x P (mm) dimensions L x A x P (mm) dimensions L x A x P (mm)	posição do lavatório washbasin position position du lavabo	lacado lacquered laqué	folheado veneer placage	lacado lacquered laqué	folheado veneer placage
1000 1000 x 450 x 500	ESQ CNT DRT				
1200 1200 x 450 x 500	ESQ CNT DRT				
1400 1400 x 450 x 500	ESQ CNT DRT				

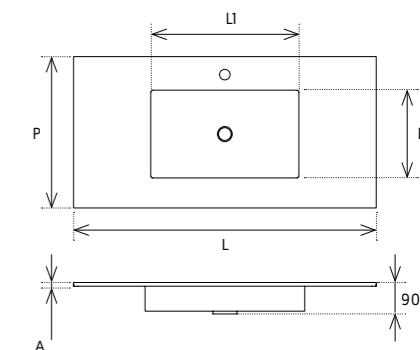
* Preço não inclui tampo nem lavatório ESQ (esquerdo / left / à gauche)
* Prices do not include top and washbasin DRT (direita / right / à droite)
* Le prix n' inclut pas le plan ni le lavabo CNT (centrado / centered / centré)

* posição standard do lavatório é ao centro, caso pretenda à esquerda ou à direita tem um agravamento de 25%
* the standard position of the washbasin is in the center, if you want it on the left or right there is a 25% surcharge
* la position standard du lavabo est au centre, si vous le souhaitez à gauche ou à droite, il y a un supplément de 25%.

lavatório
washbasin
lavabo

QUADRATUM SS

dimensões L x A x P (mm) dimensions L x A x P (mm) dimensions L x A x P (mm)	dimensões cuba L1 x P1 (mm) sink dimensions L1 x P1 (mm) dimensions vat L1 x P1 (mm)	solid surface		carrara marfil	
		1 cuba 1 sink 1 vat	2 cuba 2 sink 2 vat	1 cuba 1 sink 1 vat	2 cuba 2 sink 2 vat
1000 1000 x 12 x 500	400 x 250	•		•	
	400 x 300	•		•	
	500 x 300	•		•	
	800 x 300	•		•	
1200 1200 x 12 x 500	400 x 250	•	•	•	•
	400 x 300	•	•	•	•
	500 x 300	•	•	•	•
	800 x 300	•		•	
1400 1400 x 12 x 500	400 x 250	•	•	•	•
	400 x 300	•	•	•	•
	500 x 300	•	•	•	•
	800 x 300	•		•	



* Outras soluções de lavatórios e tampo, consultar páginas da 138 à 155.
* For other solutions for washbasins and worktops, see pages 138 to 155.
* Pour d'autres solutions de lavabos et de plans de travail, voir les pages 138 à 155.

Móvel suspenso ondulado com gavetão soft-close.
Uma tipologias standard: gavetão com gaveta interior.

Wavy suspended furniture with a soft-close large drawer.

Meuble suspendu ondulé avec grand tiroir à fermeture douce. Une typologie standard : grand tiroir avec tiroir intérieur.



Móvel Lacado Ivory
Furniture Ivory lacquered
Mueble Laqué ivory

Lavatório Quadratum ss em solid surface branco
Washbasin Quadratum ss in white solid surface
Lavabo Quadratum ss en solid surface blanc

Espelho Bellus
Mirror
Miroir



acabamentos disponíveis
available finishes
finitions disponibles

lavatório
washbasins
lavabos

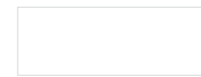
SOLID SURFACE



branco
white
blanc

móvel
furniture
meuble

lacados
lacquered
laqué



branco brilho / mate
bright / mate white
blanc brillant / mat



preto brilho e mate
bright and mate black
noir brillant et mat



cinza brilho e mate
bright and mate gray
gris brillant et mat

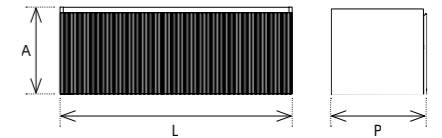
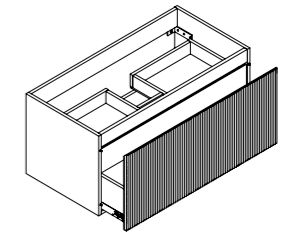


ivory brilho / mate
bright / mate ivory
ivory brillant / mat



verde musgo brilho / mate
bright and mate moss green
vert mousse brillant et mat

móvel
furniture
meuble



Wave
gavetão com gaveta interior
large drawer with inner drawer
grand tiroir avec tiroir intérieur

dimensões L x A x P (mm) dimensions L x A x P (mm) dimensions L x A x P (mm)	posição do lavatório washbasin position position du lavabo	lacado lacquered laqué
1000 1000 x 450 x 500	ESQ CNT DRT	
1200 1200 x 450 x 500	ESQ CNT DRT	
1400 1400 x 450 x 500	ESQ CNT DRT	

* Preço não inclui tampo nem lavatório ESQ (esquerdo / left / à gauche)
* Prices do not include top and washbasin DRT (direita / right / à droite)
* Le prix n'inclut pas le plan ni le lavabo CNT (centrado / centered / centré)

* posição standard do lavatório é ao centro, caso pretenda à esquerda ou à direita tem um agravamento de 25%
* the standard position of the washbasin is in the center, if you want it on the left or right there is a 25% surcharge
* la position standard du lavabo est au centre, si vous le souhaitez à gauche ou à droite, il y a un supplément de 25%.



lavatório
washbasin
lavabo

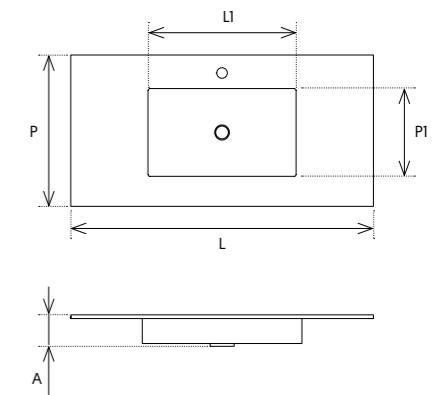
QUADRATUM SS

solid surface

branco
white
blanc

carrara
marfil

dimensões L x A x P (mm) dimensions L x A x P (mm) dimensions L x A x P (mm)	dimensões cuba L1 x P1 (mm) sink dimensions L1 x P1 (mm) dimensions vat L1 x P1 (mm)	branco white blanc		carrara marfil	
		1 cuba 1 sink 1 vat	2 cuba 2 sink 2 vat	1 cuba 1 sink 1 vat	2 cuba 2 sink 2 vat
1000 1000 x 100 x 500	400 x 250	•		•	
	400 x 300	•		•	
	500 x 300	•		•	
	800 x 300	•		•	
1200 1200 x 100 x 500	400 x 250	•	•	•	•
	400 x 300	•	•	•	•
	500 x 300	•	•	•	•
	800 x 300	•		•	
1400 1400 x 100 x 500	400 x 250	•	•	•	•
	400 x 300	•	•	•	•
	500 x 300	•	•	•	•
	800 x 300	•		•	



* Outras soluções de lavatórios e tampo, consultar páginas da 138 à 155.
* For other solutions for washbasins and worktops, see pages 138 to 155.
* Pour d'autres solutions de lavabos et de plans de travail, voir les pages 138 à 155.



Móvel suspenso com um gaveta soft-close.
Suspended furniture with one soft-close drawer.
Meuble suspendu avec un tiroir à fermeture douce.

Móvel Lacado branco
Furniture White lacquered
Mueble Laqué blanc

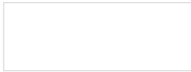




Apoio Lacado branco
Support White lacquered
Support Laqué blanc

Lavatório Ortho R
Washbasin
Vasque

Espelho Vitrus
Mirror
Miroir



acabamentos disponíveis
available finishes
finitions disponibles

	branco brilho / mate bright / mate white blanc brillant / mat
	preto brilho e mate bright and mate black noir brillant et mat
	cinza brilho e mate bright and mate gray gris brillant et mat
	ivory brilho / mate bright / mate ivory ivory brillant / mat
	verde musgo brilho / mate bright and mate moss green vert mousse brillant et mat

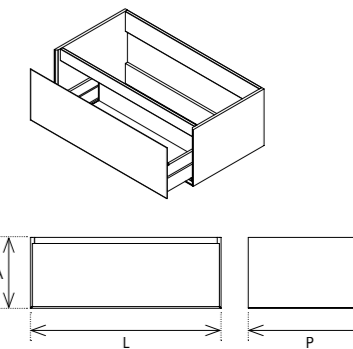
móvel
furniture
meuble

dimensões L x A x P (mm) dimensions L x A x P (mm)	posição do lavatório washbasin position position du lavabo	lacado lacquered laqué
600 600 x 300 x 500	CNT	
800 800 x 300 x 500	CNT	
1000 1000 x 300 x 500	ESQ CNT DRT	

* Preço não inclui tampo nem lavatório
* Prices do not include top and washbasin
* Le prix n' inclut pas le plan ni le lavabo

ESQ (esquerdo / left / à gauche)
DRT (direita / right / à droite)
CNT (centrado / centered / centré)

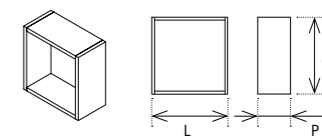
* posição standard do lavatório é ao centro, caso pretenda à esquerda ou à direita tem um agravamento de 25%
* the standard position of the washbasin is in the center, if you want it on the left or right there is a 25% surcharge
* * la position standard du lavabo est au centre, si vous le souhaitez à gauche ou à droite, il y a un supplément de 25%



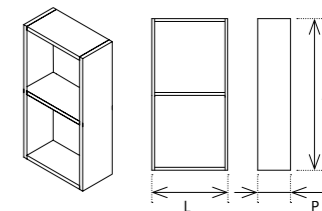
apoio
support
support

dimensões L x A x P (mm) dimensions L x A x P (mm)	lacado lacquered laqué
300 x 300 x 150	
300 x 600 x 150	

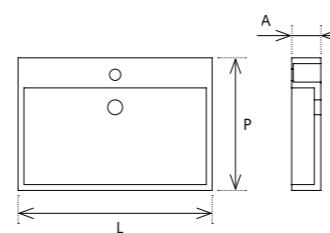
simples
simple
simple



duplo
double
double

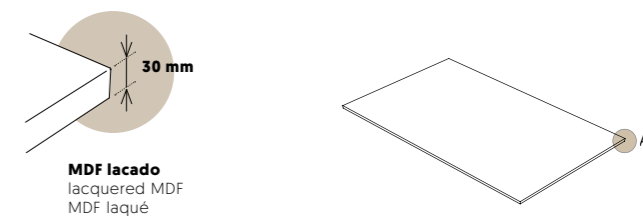


lavatório
washbasin
lavabo



ORTHO R	
resina resin résine	
dimensões L x A x P (mm) dimensions L x A x P (mm)	branco white blanc
600 600 x 90 x 410	

tampo
top
haut



dimensões L x A x P (mm) dimensions L x A x P (mm)	MDF lacado lacquered MDF MDF laqué
600 600 x 30 x 500	
800 800 x 30 x 500	
1000 1000 x 30 x 500	

* Outras soluções de lavatórios e tampo, consultar páginas da 138 à 155.
* For other solutions for washbasins and worktops, see pages 138 to 155.
* Pour d'autres solutions de lavabos et de plans de travail, voir les pages 138 à 155.



Móvel suspenso com uma gaveta soft-close.
Apoio suspenso com uma porta soft-close.

Suspended furniture with one soft-close drawer.
Suspended support with one soft-close door.

Meuble suspendu avec tiroir à fermeture douce.
Support suspendu avec porte à fermeture soft-close.

Móvel Lacado branco e ivory mate
Furniture Mate white and ivory lacquered
Mueble Laqué blanc mat et ivory

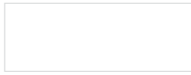








Lavatório Circum R
Washbasin
Vasque

Apoio Lacado branco e ivory
Support white and ivory lacquered
Support laqué blanc et ivory

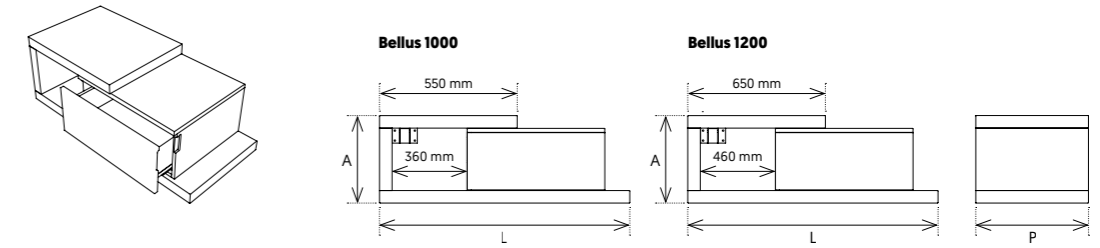
Espelho Retro redondo
Mirror
Miroir



acabamentos disponíveis
available finishes
finitions disponibles

	branco brilho / mate bright / mate white blanc brillant / mat
	preto brilho e mate bright and mate black noir brillant et mat
	cinza brilho e mate bright and mate gray gris brillant et mat
	ivory brilho / mate bright / mate ivory ivory brillant / mat
	verde musgo brilho / mate bright / mate moss green vert brillant / mat
folheados veneer plaqué	
	pinho pine pin
	carvalho oak chêne
	carvalho cacau cocoa oak chêne cacao
	nogueira walnut noyer

móvel
furniture
meuble



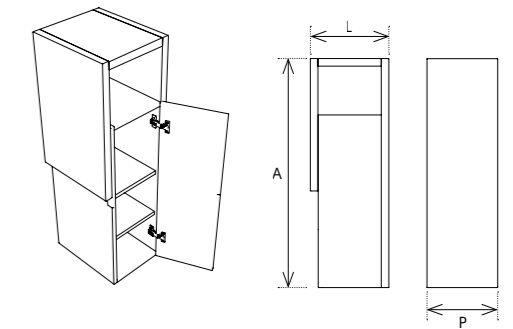
dimensões L x A x P (mm) dimensions L x A x P (mm) dimensions L x A x P (mm)	posição do lavatório washbasin position position du lavabo	lacado lacquered laqué	folheado veneer placage
1000 1000 x 350 x 450	DRT ESQ		
1200 1000 x 350 x 450	DRT ESQ		

Gaveta do móvel apenas lacados
Lacquered furniture drawer only
Tiroir de meuble laqué uniquement

*** Preço não inclui lavatório**
* Prices do not include washbasin
* Le prix n'inclut pas le lavabo

ESQ [esquerdo / left / à gauche]
DRT [direita / right / à droite]

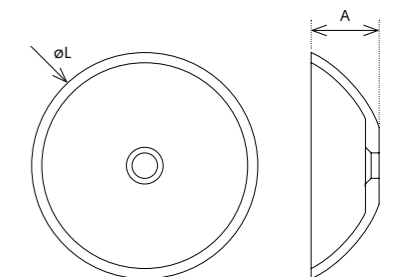
apoio
support
support



dimensões L x A x P (mm) dimensions L x A x P (mm) dimensions L x A x P (mm)	lacado lacquered laqué	folheado veneer placage
350 x 900 x 300		

Abertura standard do apoio sempre à direita, caso pretenda à esquerda indicar no ato da encomenda
Standard support opening always on the right, if you want it on the left please indicate when ordering
L'ouverture du support standard est toujours à droite, si vous la souhaitez à gauche, veuillez l'indiquer lors de la commande.

lavatório
washbasin
lavabo



CIRCUM R	
resina resin résine	
dimensões dimensions dimensions	branco white blanc
400 x 120	

*** Outras soluções de lavatórios e tampos, consultar páginas da 138 à 155.**
* For other solutions for washbasins and worktops, see pages 138 to 155.
* Pour d'autres solutions de lavabos et de plans de travail, voir les pages 138 à 155.










Móvel suspenso com uma gaveta soft-close.
Suspended furniture with one soft-close drawer.
Meuble suspendu avec un tiroir à fermeture douce.

Móvel Lacado branco brilho e aro em pinho
Furniture Bright white lacquered with pine veneer bezel
Mueble Laqué blanc brillant et borde en placage pin

Apoio Lacado branco e frente em folheado pinho
Support white lacquered and fronts in pin veneer
Support laqué blanc et façade en placage de pin

Lavatório Spectrum R
Washbasin
Vasque


acabamentos disponíveis
 available finishes
 finitions disponibles

	branco brilho / mate bright / mate white blanc brillant / mat
	preto brilho e mate bright and mate black noir brillant et mat
	cinza brilho e mate bright and mate gray gris brillant et mat
	ivory brilho / mate bright / mate ivory ivory brillant / mat
	verde musgo brilho / mate bright and mate moss green vert mousse brillant et mat
lacados lacquered laqué	
folheados veneer plaqué	
	pinho pine pin
	carvalho oak chêne
	carvalho cacau cocoa oak chêne cacao
	nogueira walnut noyer

móvel
 furniture
 meuble

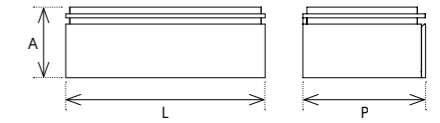
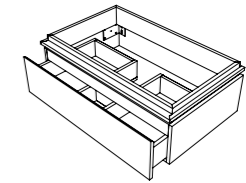
dimensões L x A x P (mm) dimensions L x A x P (mm) dimensions L x A x P (mm)	posição do lavatório washbasin position position du lavabo	lacado lacquered laqué	folheado veneer placage
800 800 x 340 x 500	ESQ CNT DRT		
1000 1000 x 340 x 500	ESQ CNT DRT		
1200 1000 x 340 x 500	ESQ CNT DRT		

* Preço não inclui tampo nem lavatório ESQ (esquerdo / left / à gauche)
 * Prices do not include top and washbasin DRT (direita / right / à droite)
 * Le prix n' inclut pas le plan ni le lavabo CNT (centrado / centered / centré)

* posição standard do lavatório é ao centro, caso pretenda à esquerda ou à direita tem um agravamento de 25%
 * the standard position of the washbasin is in the center, if you want it on the left or right there is a 25% surcharge
 * la position standard du lavabo est au centre, si vous le souhaitez à gauche ou à droite, il y a un supplément de 25%.

apoio
 support
 support

dimensões L x A x P (mm) dimensions L x A x P (mm) dimensions L x A x P (mm)	lacado lacquered laqué	folheado veneer placage
400 x 470 x 400		


Móvel com aro em pinho, interior da gaveta em pinho.
 Restantes acabamentos gaveta em linho

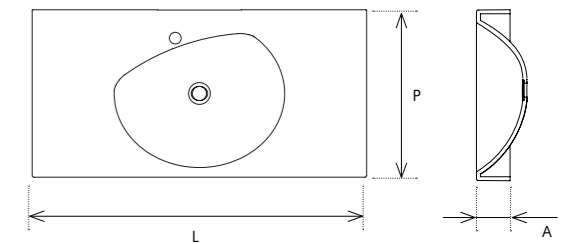
Furniture with pine frame, inside drawer in pine.
 Other drawer finishes in linen.

Mueble avec cadre en pin, intérieur des tiroirs en pin.
 Le reste du tiroir est recouvert de lin.

bancada lavatório
 washstand
 plan vasques/ lavabo

dimensões L x A x P (mm) dimensions L x A x P (mm) dimensions L x A x P (mm)	posição do lavatório washbasin position position du lavabo	branco white blanc
800 800 x 100 x 500	ESQ CNT DRT	
1000 1000 x 100 x 500	ESQ CNT DRT	
1200 1200 x 100 x 500	ESQ CNT DRT	

ESQ (esquerdo / left / à gauche)
 DRT (direita / right / à droite)
 CNT (centrado / centered / centré)


OBS:

Material: em resina de poliéster combinada com cargas minerais _ tratamento de superfície: poderá ser em Gelcoat sanitário ou em resina de poliéster combinada com cargas minerais
 Material: Polyester resin combines with charges minerais _ Surface treatment: may be in gelcoats for sanitary or combined polyester resin with charges minerais
 Matériau: de résine de polyester se combine avec des charges minérales _ traitement de surface: être en gelcoats pour la résine de polyester et de charges minérales sanitaires ou combinés

* Outras soluções de lavatórios e tampo, consultar páginas da 138 à 155.

* For other solutions for washbasins and worktops, see pages 138 to 155.

* Pour d'autres solutions de lavabos et de plans de travail, voir les pages 138 à 155.

Móvel suspenso um gavetão soft-close com gaveta interior. Apoio suspenso com porta soft-close.

Suspended furniture with one soft-close large drawer with interior drawer. Suspended support with one soft-close door.

Meuble suspendu avec un grand tiroir à fermeture douce avec tiroir intérieur. Support suspendu avec une porte à fermeture soft-close.

Móvel **Lacado verde musgo mate**
Furniture **Mate moss green lacquered**
Mueble **Laqué vert mousse mat**

Lavatório **Open R**
Washbasin
Vasque

Apoio **Lacado verde musgo mate**
Support **Mate moss green lacquered**
Support **Laqué vert mousse mat**

Espelho **Oval retro**
Mirror
Miroir

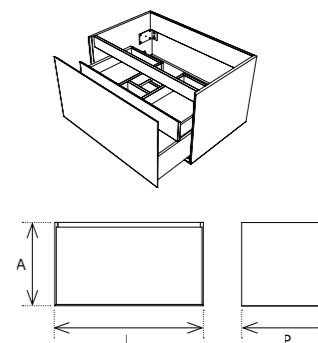


acabamentos disponíveis
available finishes
finitions disponibles

- branco brilho / mate**
bright / mate white
blanc brillant / mat
- preto brilho e mate**
bright and mate black
noir brillant et mat
- cinza brilho e mate**
bright and mate gray
gris brillant et mat
- ivory brilho / mate**
bright / mate ivory
ivory brillant / mat
- verde musgo brilho / mate**
bright and mate moss green
vert mousse brillant et mat

lacados
lacquered
laqué

móvel
furniture
meuble

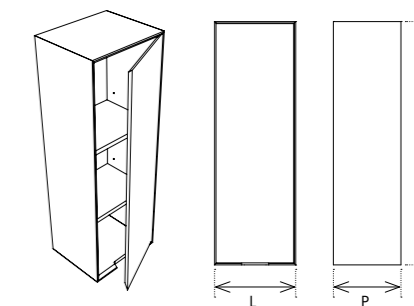


dimensões L x A x P (mm) dimensions L x A x P (mm) dimensions L x A x P (mm)	posição do lavatório washbasin position position du lavabo	lacado lacquered laqué
800 800 x 450 x 500	CNT	
1000 1000 x 450 x 500	ESQ CNT DRT	
1200 1200 x 450 x 500	ESQ CNT DRT	

* Preço não inclui tampo nem lavatório ESQ [esquerdo / left / à gauche]
 * Prices do not include top and washbasin DRT [direita / right / à droite]
 * Le prix n'inclut pas le plan ni le lavabo CNT [centrado / centered / centré]

* posição standard do lavatório é ao centro, caso pretenda à esquerda ou à direita tem um agravamento de 25%
 * the standard position of the washbasin is in the center, if you want it on the left or right there is a 25% surcharge
 * la position standard du lavabo est au centre, si vous le souhaitez à gauche ou à droite, il y a un supplément de 25%.

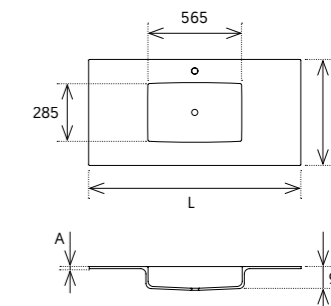
apoio
support
support



dimensões L x A x P (mm) dimensions L x A x P (mm) dimensions L x A x P (mm)	lacado lacquered laqué
300 x 900 x 240	

Abertura standard do apoio sempre à direita, caso pretenda à esquerda indicar no ato da encomenda
 Standard support opening always on the right, if you want it on the left please indicate when ordering
 L'ouverture du support standard est toujours à droite, si vous la souhaitez à gauche, veuillez l'indiquer lors de la commande.

lavatório
washbasin
lavabo



OPEN R		
dimensões L x A x P (mm) dimensions L x A x P (mm) dimensions L x A x P (mm)	posição do lavatório washbasin position position du lavabo	resina resin résine
800 800 x 20 x 500	CNT	branco white blanc
1000 1000 x 20 x 500	ESQ CNT DRT	
1200 1200 x 20 x 500	ESQ CNT DRT	

* Outras soluções de lavatórios e tampo, consultar páginas da 138 à 155.
 * For other solutions for washbasins and worktops, see pages 138 to 155.
 * Pour d'autres solutions de lavabos et de plans de travail, voir les pages 138 à 155.





Bancada lavatório quadratum ss com móvel com uma ou duas gavetas soft-close.

Quadratum ss washbasin countertop with furniture with one or two soft-close drawers

Plain de toilette quadratum ss et un meuble avec un ou deux tiroirs à fermeture soft-close.

Móvel lacado branco
Furniture laquered white
Mueble laqué blanc

Bancada lavatório
Countertop
Plan de toilette

Open SS em solid surface branco
Open ss em solid surface branco
Open ss en solid surface blanc



acabamentos disponíveis
available finishes
finitions disponibles

bancada
stand
plan



SOLID SURFACE

branco
white
blanc

bancada lavatório
washstand
plan vasques/ lavabo

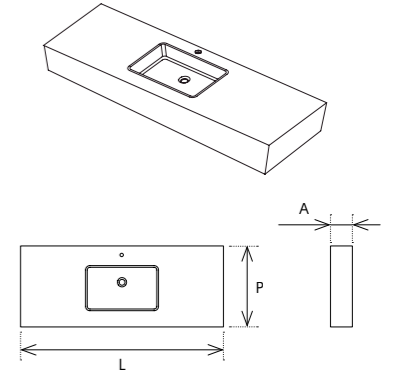
bancada
stand
plan

OPEN SS

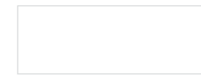
solid surface
branco
white
blanc

dimensões L x A x P (mm) dimensions L x A x P (mm) dimensions L x A x P (mm)	posição do lavatório washbasin position position du lavabo	1 cuba 1 sink 1 vat	2 cubas 2 sinks 2 vats
800 800 x 150 x 500	CNT	•	
1000 1000 x 150 x 500	ESQ CNT DRT	•	
1200 1200 x 150 x 500	ESQ CNT DRT	•	
1400 1400 x 150 x 500	ESQ CNT DRT		•
1600 1600 x 150 x 500	ESQ CNT DRT		•
1800 1800 x 150 x 500	ESQ CNT DRT		•

ESQ [esquerdo / left / à gauche]
DRT [direita / right / à droite]
CNT [centrado / centered / centré]



móvel
furniture
meuble



lacados
lacquered
laqué

branco brilho / mate
bright / mate white
blanc brillant / mat



preto brilho e mate
bright and mate black
noir brillant et mat



cinza brilho e mate
bright and mate gray
gris brillant et mat



ivory brilho / mate
bright / mate ivory
ivory brillant / mat



verde musgo brilho / mate
bright and mate moss green
vert mousse brillant et mat

móvel
furniture
meuble

dimensões L x A x P (mm)
dimensions L x A x P (mm)
dimensions L x A x P (mm)

lacado
lacquered
laqué

800
800 x 300 x 500
simples | simple | simple

1000
1000 x 300 x 500
simples | simple | simple

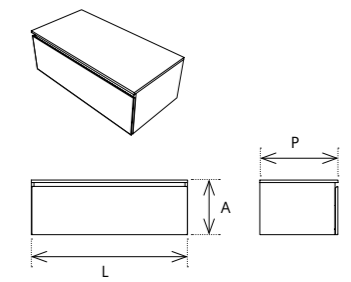
1200
1200 x 300 x 500
simples | simple | simple

1400
1400 x 300 x 500
duplo | double | double

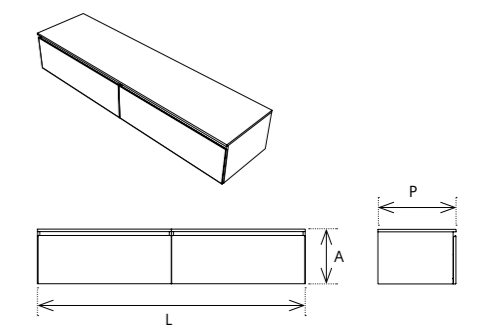
1600
1600 x 300 x 500
duplo | double | double

1800
1800 x 300 x 500
duplo | double | double

simples
simple
simple



duplo
double
double



* Outras soluções de lavatórios e tampos, consultar páginas da 138 à 155.
* For other solutions for washbasins and worktops, see pages 138 to 155.
* Pour d'autres solutions de lavabos et de plans de travail, voir les pages 138 à 155.

Móvel suspenso em com duas gavetas tic tac.
Apoio suspenso com uma porta tic tac.

Suspended furniture with two tic tac drawers.
Suspended support with one tic tac door.

Meuble suspendu avec deux tiroirs Tic-Tac.
Support suspendu avec une porte Tic-Tac.

Móvel Lacado cinza mate
Furniture Mate gray lacquere
Mueble Laqué gris mat






Apoio Lacado cinza mate
Support Mate gray lacquere
Support Laqué gris mat

Lavatório Ortho R
Washbasin
Vasque

Espelho Retro redondo
Mirror
Miroir



acabamentos disponíveis
available finishes
finitions disponibles

- lacados**
lacquered
laqué
-  **branco brilho / mate**
bright / mate white
blanc brillant / mat
 -  **preto brilho e mate**
bright and mate black
noir brillant et mat
 -  **cinza brilho e mate**
bright and mate gray
gris brillant et mat
 -  **ivory brilho / mate**
bright / mate ivory
ivory brillant / mat
 -  **verde musgo brilho / mate**
bright and mate moss green
vert mousse brillant et mat

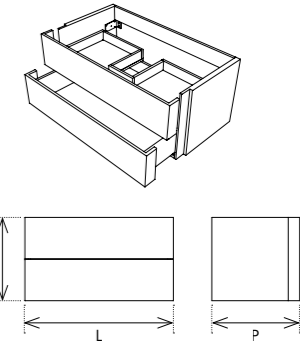
móvel
furniture
meuble

dimensões L x A x P (mm) dimensions L x A x P (mm) dimensions L x A x P (mm)	posição do lavatório washbasin position position du lavabo	lacado lacquered laqué
600 600 x 450 x 500	CNT	
800 800 x 450 x 500	CNT	
1000 1000 x 450 x 500	ESQ CNT DRT	

* Preço não inclui tampo nem lavatório
* Prices do not include top and washbasin
* Le prix n'inclut pas le plan ni le lavabo

ESQ [esquerdo / left / à gauche]
DRT [direita / right / à droite]
CNT [centrado / centered / centré]

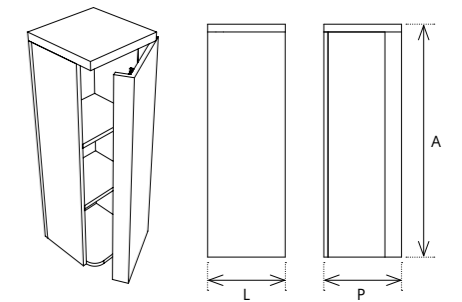
* posição standard do lavatório é ao centro, caso pretenda à esquerda ou à direita tem um agravamento de 25%
* the standard position of the washbasin is in the center, if you want it on the left or right there is a 25% surcharge
* la position standard du lavabo est au centre, si vous le souhaitez à gauche ou à droite, il y a un supplément de 25%.



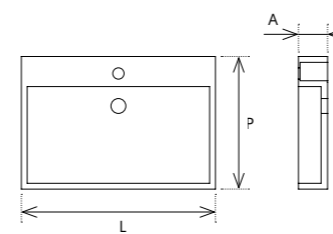
apoio
support
support

dimensões L x A x P (mm) dimensions L x A x P (mm) dimensions L x A x P (mm)	lacado lacquered laqué
300 x 900 x 300	

Abertura standard do apoio sempre à direita, caso pretenda à esquerda indicar no ato da encomenda
Standard support opening always on the right, if you want it on the left please indicate when ordering
L'ouverture du support standard est toujours à droite, si vous la souhaitez à gauche, veuillez l'indiquer lors de la commande.



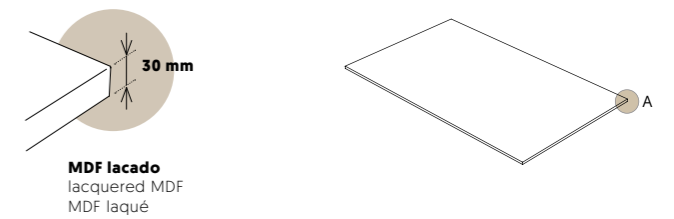
lavatório
washbasins
lavabos



ORTHOR

resina resin résine	branco white blanc
dimensões L x A x P (mm) dimensions L x A x P (mm) dimensions L x A x P (mm)	
600 600 x 90 x 410	

tampo
top
haut



dimensões L x A x P (mm) dimensions L x A x P (mm) dimensions L x A x P (mm)	MDF lacado lacquered MDF MDF laqué
600 600 x 30 x 500	
800 800 x 30 x 500	
1000 1000 x 30 x 500	



* Outras soluções de lavatórios e tampo, consultar páginas da 138 à 155.
* For other solutions for washbasins and worktops, see pages 138 to 155.
* Pour d'autres solutions de lavabos et de plans de travail, voir les pages 138 à 155.

Móvel em estrutura de ferro lacado a preto.

Furniture in black lacquered iron structure.

Meuble en structure fer laqué noir.

Móvel Estrutura ferro lacado a preto, prateleira folheado a carvalho
Furniture Black lacquered iron structure, oak veneered
Mueble Structure en fer laqué noir, étagère en plaqué de chêne

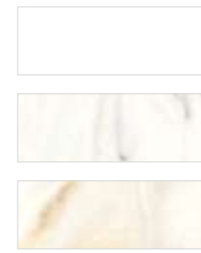
Lavatório Ortho R
Washbasin
Vasque

Tampo solid surface branco
Top solid surface white
Haut solid surface blanc



acabamentos disponíveis
available finishes
finitions disponibles

tampo / prateleira
top / shelf
haut / étagère



SOLID SURFACE

branco
white
blanc

carrara

marfil

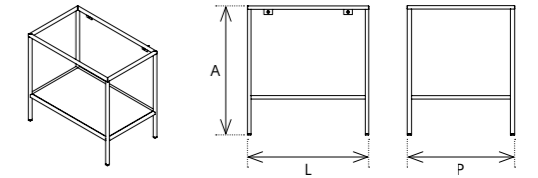
estrutura
structure
struture



lacado preto
black lacquered
laqué noir

estrutura móvel
furniture structure
structure meuble

estrutura lavatório posar
countertop washbasin structure
structure du lavabo à poser



prateleira inferior
inferior shelf
étagère inférieure

dimensões L x A x P (mm)
dimensions L x A x P (mm)
dimensions L x A x P (mm)

posição do lavatório
washbasin position
position du lavabo

estrutura
structure
structure

lacado
lacquered
laqué

folheado
veneer
placage

melamina
melamines
mélamines

solid surface

branco
white
blanc

carrara
marfil

600
600 x 750 x 500

CNT

800
800 x 750 x 500

CNT

1000
1000 x 750 x 500

ESQ | CNT | DRT

1200
1200 x 750 x 500

ESQ | CNT | DRT

ESQ (esquerdo / left / à gauche)

DRT (direita / right / à droite)

CNT (centrado / centered / centré)

prateleira inferior
inferior shelf
étagère inférieure



lacados
lacquered
laqué

branco brilho / mate
bright / mate white
blanc brillant / mat



preto brilho e mate
bright and mate black
noir brillant et mat



cinza brilho e mate
bright and mate gray
gris brillant et mat



ivory brilho / mate
bright / mate ivory
ivory brillant / mat



verde musgo brilho / mate
bright and mate moss green
vert mousse brillant et mat



folheados
veneer
plaqué

pinho
pine
pin



carvalho
oak
chêne



carvalho cacau
cocoa oak
chêne cacao



nogueira
walnut
noyer



melaminas
melamines
mélamines

cerejeira prata
cherry silver
cerisier argent



carvalho biscoito
biscuit oak
biscuit de chêne



artisan

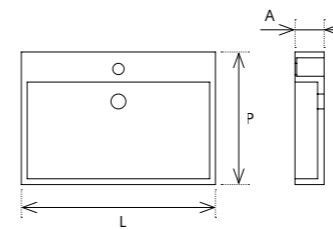


carvalho branco
white oak
chêne blanc



preto supremo
supreme black
noir suprême

lavatório
washbasins
lavabos



ORTHO R

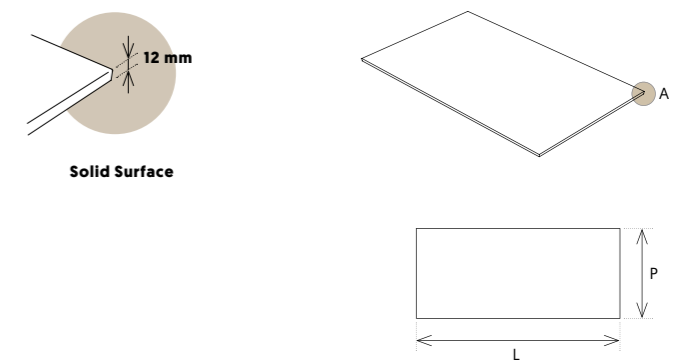
resina
resin
résine

dimensões L x A x P (mm)
dimensions L x A x P (mm)
dimensions L x A x P (mm)

branco
white
blanc

600
600 x 90 x 410

tampo
top
haut



dimensões L x A x P (mm)
dimensions L x A x P (mm)
dimensions L x A x P (mm)

solid surface

branco
white
blanc

carrara
marfil

600
600 x 12 x 500

800
800 x 12x 500

1000
1000 x 12 x 500

1200
1200 x 12 x 500

* Outras soluções de lavatórios e tampos, consultar páginas da 138 à 155.

* For other solutions for washbasins and worktops, see pages 138 to 155.

* Pour d'autres solutions de lavabos et de plans de travail, voir les pages 138 à 155.

Móvel suspenso em estrutura de ferro lacado a preto.

Suspended furniture in black lacquered iron structure.

Meuble suspendu en structure fer laqué noir

Móvel Estrutura ferro lacado a preto, prateleira folheado carvalho
Furniture Black lacquered iron structure, oak veneered shelf
Mueble Structure en fer laqué noir, étagère en plaqué de chêne

Lavatório Circum R
Washbasin
Vasque

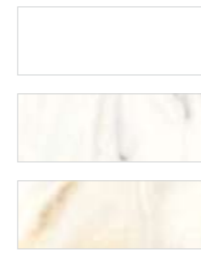
Tampo solid surface carrara
Top
Haut

Espelho Tambor
Mirror
Miroir



acabamentos disponíveis
available finishes
finitions disponibles

tampo / prateleira
top / shelf
haut / étagère



branco
white
blanc

carrara

marfil

prateleira inferior
inferior shelf
étagère inférieure



lacados
lacquered
laqué

branco brilho / mate
bright / mate white
blanc brillant / mat

preto brilho e mate
bright and mate black
noir brillant et mat

cinza brilho e mate
bright and mate gray
gris brillant et mat

ivory brilho / mate
bright / mate ivory
ivory brillant / mat

verde musgo brilho / mate
bright and mate moss green
vert mousse brillant et mat

folheados
veneer
plaqué



pinho
pine
pin

carvalho
oak
chêne

carvalho cacau
cocoa oak
chêne cacao

nogueira
walnut
noyer

melaminas
melamines
mélamines



cerejeira prata
cherry silver
cerisier argent

carvalho biscoito
biscuit oak
biscuit de chêne

artisan



carvalho branco
white oak
chêne blanc

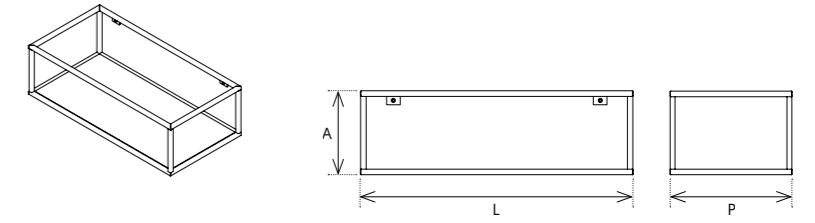


preto supremo
supreme black
noir suprême

estrutura
structure
struture

lacado preto
black lacquered
laqué noir

estrutura móvel
furniture structure
structure meuble



prateleira inferior
inferior shelf
étagère inférieure

dimensões L x A x P (mm)
dimensions L x A x P (mm)
dimensions L x A x P (mm)

posição do lavatório
washbasin position
position du lavabo

estrutura
structure
structure

lacado
lacquered
laqué

folheado
veneer
placage

melamina
melamines
mélamines

solid surface

branco
white
blanc

carrara
marfil

1000
1000 x 300 x 500

ESQ | CNT | DRT

1200
1200 x 300 x 500

ESQ | CNT | DRT

ESQ [esquerdo / left / à gauche]
DRT [direita / right / à droite]
CNT [centrado / centered / centré]

lavatório
washbasins
lavabos

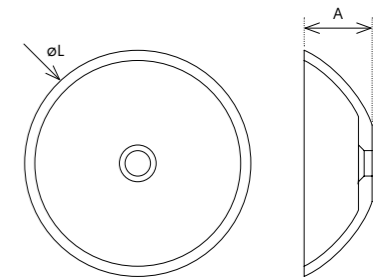
CIRCUM R

resina
resin
résine

dimensões
dimensions
dimensions

branco
white
blanc

400 x 120



tampo
top
haut

solid surface

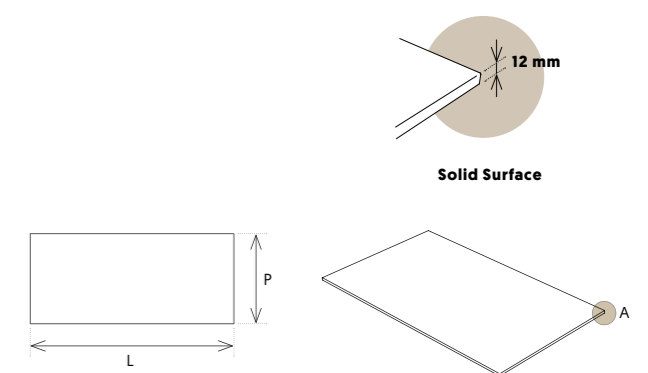
dimensões L x A x P (mm)
dimensions L x A x P (mm)
dimensions L x A x P (mm)

branco
white
blanc

carrara
marfil

1000
1000 x 12 x 500

1200
1200 x 12 x 500



* Outras soluções de lavatórios e tampos, consultar páginas da 138 à 155.

* For other solutions for washbasins and worktops, see pages 138 to 155.

* Pour d'autres solutions de lavabos et de plans de travail, voir les pages 138 à 155.



QUALITY SENSE
BATHROOM FURNITURE

móveis
furniture
meuble

MODULAR LINE | I



Modular é um modelo composto por módulos independentes que, quando combinados entre si, resultam em móveis adaptáveis às suas necessidades.

Modular is a model made up of independent modules that when combined together result in furniture that can be adapted to your needs.

Modular est un modèle composé de modules indépendants qui, une fois combinés les uns avec les autres, donnent des meubles adaptables à vos besoins.

Móvel Módulo prateleira em lacado branco e módulo portas em melamina artisan
Furniture White lacquered shelf module and artisan melamine door module
Mueble Module d'étagère laqué blanc et module de porte en mélamine artisan

Lavatório Modular
Washbasin
Vasque




Espelho Retro
Mirror
Miroir





acabamentos disponíveis
available finishes
finitions disponibles

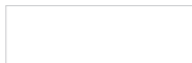
módulos gavetas / portas
drawers | door modules
module portes | tiroirs

-  **carvalho branco**
white oak
chêne blanc
-  **artisan**
-  **lacado branco**
white lacquered
laqué blanc

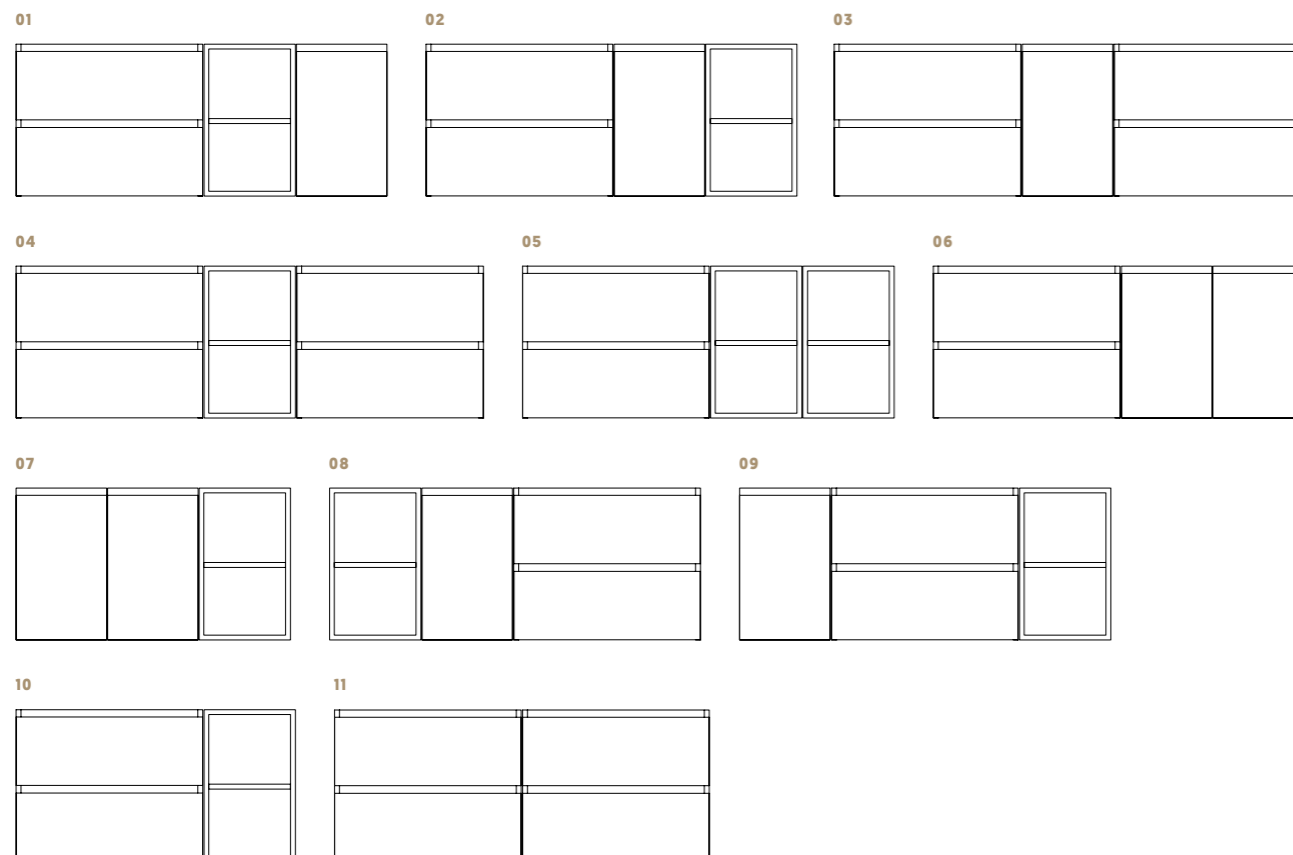
módulo prateleira
shelf module
module d'étagères

-  **lacado branco**
white lacquered
laqué blanc

tampo
top
haut

- SOLID SURFACE**
-  **branco**
white
blanc

configurações
configurations
configurations



móvel
furniture
meuble

dimensões L x A x P (mm)
dimensions L x A x P (mm)
dimensions L x A x P (mm)

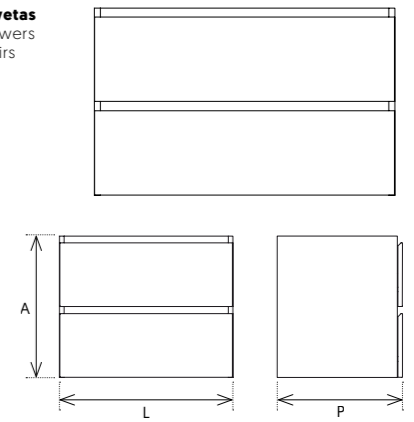
600
600 x 500 x 460

800
800 x 500 x 460

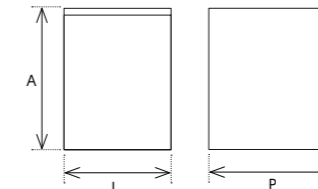
melamina
veneer
placage

lacado
lacquered
laqué

2 gavetas
2 drawers
2 tiroirs



porta
door
porte



dimensões L x A x P (mm)
dimensions L x A x P (mm)
dimensions L x A x P (mm)

300
300 x 500

posição porta
door position
position du lavabo

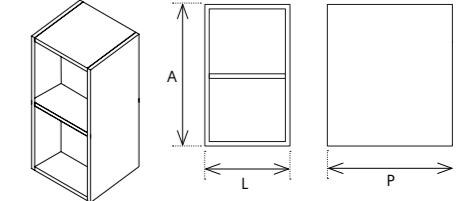
DRT | ESQ

melamina
veneer
placage

lacado
lacquered
laqué

ESQ [esquerdo / left / à gauche]
DRT [direita / right / à droite]

prateleira
shelf
étagère



dimensões L x A x P (mm)
dimensions L x A x P (mm)
dimensions L x A x P (mm)

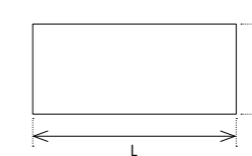
200
200 x 500 x 460

melamina
veneer
placage

lacado
lacquered
laqué

300
300 x 500 x 460

tampo
top
haut



Solid Surface

dimensões L x A x P (mm)
dimensions L x A x P (mm)
dimensions L x A x P (mm)

600 x 460

800 x 460

900 x 460

1000 x 460

1100 x 460

1200 x 460

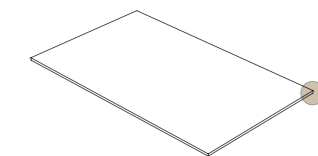
1300 x 460

1400 x 460

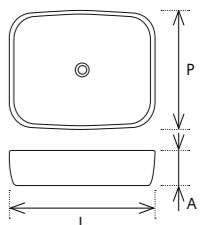
1500 x 460

1600 x 460

*** Modular composto por módulo de gavetas: o lavatório é sempre centrado nas gavetas.**
* Modular with a drawer module: the washbasin is always centered on the drawers.
* Modulaire composé de modules de tiroirs : le lavabo est toujours centré sur les tiroirs.

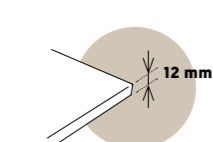


lavatório de posar
washbasin countertop
plan de lavabo

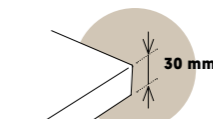


dimensões A x B (mm)
dimensions A x B (mm)
dimensions A x B (mm)

modular
460 x 330 x 135



Solid Surface branco
white Solid Surface
Solid Surface blanc



MDF lacado branco
White lacquered MDF
Laqué blanc MDF

*** Outras soluções de lavatórios e tampos, consultar páginas da 138 à 155.**
* For other solutions for washbasins and worktops, see pages 138 to 155.
* Pour d'autres solutions de lavabos et de plans de travail, voir les pages 138 à 155.
*** Disponível para entrega imediata nos acabamentos acima mencionados. Outros acabamentos considerar tempo de entrega normal.**
* Available for immediate delivery in the finishes mentioned above. Other finishes consider normal delivery time.
* Disponible pour une livraison immédiate dans les finitions mentionnées ci-dessus. Les autres finitions nécessitent un délai de livraison normal.



móveis
furniture
meuble
muebles



Móvel suspenso com duas gavetas soft-close. Lavatório em cerâmica.
Produto com certificação FSC® (License code FSC® C178215).

Suspended furniture with two soft-close drawers. Washbasin in ceramic.
FSC® certified product (License code FSC® C178215).

Meuble suspendu avec deux soft-close tiroirs. El lavabo en céramique.
Produit certifié FSC® (License code FSC® C178215).

Móvel Lacado branco mate
Furniture Mate white lacquered
Mueble Laqué blanc mat

Lavatório Amena
Washbasin
Vasque

Espelho redondo simples
Mirror
Miroir




acabamentos disponíveis
available finishes
finitions disponibles

- lacados**
lacquered
laqué
- branco brilho / mate**
bright / mate white
blanc brillant / mat
- preto brilho e mate**
bright and mate black
noir brillant et mat
- cinza brilho e mate**
bright and mate gray
gris brillant et mat
- ivory brilho / mate**
bright / mate ivory
ivory brillant / mat
- verde musgo brilho / mate**
bright and mate moss green
vert mousse brillant et mat

melaminas
melamines
mélangines

- cerejeira prata**
cherry silver
cerisier argent
- carvalho biscoito**
biscuit oak
biscuit de chêne
- carvalho branco**
white oak
chêne blanc
- preto supremo**
supreme black
noir suprême
- artisan**

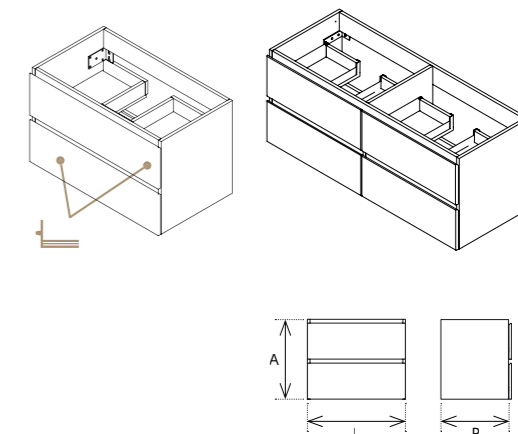
 **stock disponível em branco**
stock available in white
stock disponible en blanc

móvel
furniture
meuble

dimensões L x A x P (mm) dimensions L x A x P (mm) dimensions L x A x P (mm)	lacado lacquered laqué	melamina veneer placage
600 600 x 500 x 460		
800 800 x 500 x 460		
1000 1000 x 500 x 460		
1200 1200 x 500 x 460 2 gavetas 2 drawers 2 tiroirs		
1200 1200 x 500 x 460 4 gavetas 4 drawers 4 tiroirs		

* **Preços não inclui lavatório**
* Prices do not include washbasin
* Le prix n'inclut pas le lavabo

* **Posição da cuba sempre ao centro da gaveta caso pretenda outra posição tem um agravamento de 25%**
* Bowl position always in the center of the drawer, if you want another position there is a 25% surcharge
* La position du bol est toujours au centre du tiroir. Si vous souhaitez une autre position, il y a un supplément de 25%.



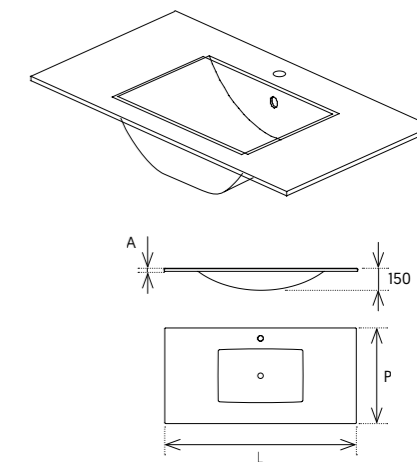
lavatório
washbasin
lavabo

dimensões L x A x P (mm) dimensions L x A x P (mm) dimensions L x A x P (mm)	lavatório washbasin lavabo	cerâmico ceramic céramique
610 610 x 20 x 460		
810 810 x 20 x 460		
1010 1010 x 20 x 460		
1210 1210 x 20 x 460 duplo double double		

* **Posição da cuba sempre ao centro**
* Bowl position always in the center
* La position du bol est toujours au centre.

* **Outras soluções de lavatórios e tampos, consultar páginas da 138 à 155.**
* For other solutions for washbasins and worktops, see pages 138 to 155.
* Pour d'autres solutions de lavabos et de plans de travail, voir les pages 138 à 155.

cerâmico
ceramic
céramique



Móvel suspenso com uma gaveta soft-close e prateleira para arrumação, com opção de iluminação no próprio móvel. Produto com certificação FSC® (License code FSC® C178215).

Suspended furniture with a soft-close drawer and storage shelf, with the option of lighting in the furniture itself. FSC® certified product (License code FSC® C178215).

Meuble suspendu avec un tiroir à fermeture douce et une étagère de rangement, avec option d'éclairage sur le meuble lui-même. Produit certifié FSC® (License code FSC® C178215).

Móvel Melamina artisan gaveta lacado branco mate
Furniture Melamine artisan with mate white lacquered drawer
Meuble Tiroir artisan en melamine laqué blanc mat

Tampo - melamina hpl artisan
Top HPL melamine artisan
Haut placage hpl artisan

Lavatório - ortho r
Support - White acquered
Support - Laqué Blanc



acabamentos disponíveis
available finishes
finitions disponibles

tampo
top
haut

SOLID SURFACE



branco
white
blanc

carrara

marfil

tampo / móvel
top / furniture
haut / meuble

lacados
lacquered
laqué



branco brilho / mate
bright / mate white
blanc brillant / mat

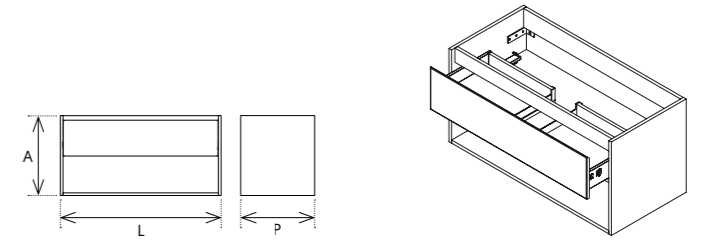
melaminas
melamines
mélamines



artisan



móvel
furniture
meuble



dimensões L x A x P (mm) dimensions L x A x P (mm) dimensions L x A x P (mm)	posição do lavatório washbasin position position du lavabo	sem iluminação without illumination sans éclairage		com iluminação with illumination avec éclairage	
		lacado lacquered laqué	melamina veneer placage	lacado lacquered laqué	melamina veneer placage
600 600 x 500 x 460	ESQ CNT DRT				
800 800 x 500 x 460	ESQ CNT DRT				
1000 1000 x 500 x 460	ESQ CNT DRT				

ESQ (esquerdo / left / à gauche)
DRT (direita / right / à droite)
CNT (centrado / centered / centré)

* posição standard do lavatório é ao centro, caso pretenda à esquerda ou à direita tem um agravamento de 25%
* the standard position of the washbasin is in the center, if you want it on the left or right there is a 25% surcharge
* la position standard du lavabo est au centre, si vous le souhaitez à gauche ou à droite, il y a un supplément de 25%.

lavatório
washbasins
lavabos

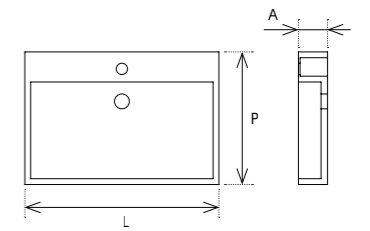
ORTHO R

resina
resin
résine

dimensões L x A x P (mm)
dimensions L x A x P (mm)
dimensions L x A x P (mm)

branco
white
blanc

600
600 x 90 x 410



tampo
top
haut

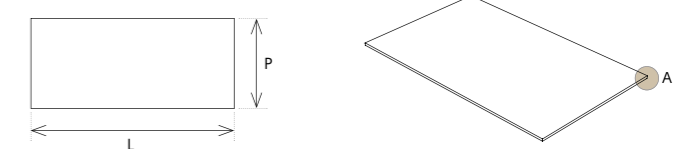
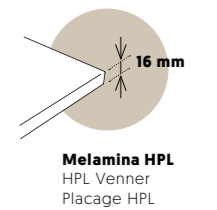
dimensões L x A x P (mm)
dimensions L x A x P (mm)
dimensions L x A x P (mm)

Melamina HPL
HPL Vanner
Placage HPL

600
600 x 16 x 500

800
800 x 16 x 500

1000
1000 x 16 x 500



* Outras soluções de lavatórios e tampos, consultar páginas da 138 à 155.
* For other solutions for washbasins and worktops, see pages 138 to 155.
* Pour d'autres solutions de lavabos et de plans de travail, voir les pages 138 à 155.



Móvel Furniture
Lacado branco mate Mate white lacquered
 Laqué blanc mat

Lavatório Washbasin
Amena Vasque

Espelho Mirror
Virtus Miroir



stock disponível em branco
 stock available in white
 stock disponible en blanc

Móvel suspenso de duas portas. Lavatório em cerâmica.
 Produto com certificação FSC® (License code FSC® C178215).

Suspended furniture with two doors. Washbasin in ceramic.
 FSC® certified product (License code FSC® C178215).

Meuble suspendu avec deux portes. El lavabo céramique.
 Produit certifié FSC® (License code FSC® C178215).

móvel
 furniture
 meuble

dimensões L x A x P (mm)
 dimensions L x A x P (mm)
 dimensions L x A x P (mm)

lacado
 lacquered
 laqué

melamina
 veneer
 placage

600
 600 x 500 x 460

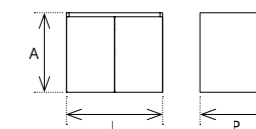
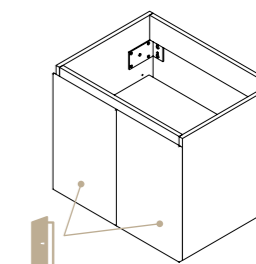
800
 800 x 500 x 460

1000
 1000 x 500 x 460

1200
 1200 x 500 x 460
4 portas | 4 doors | 4 portes

* **Preços não inclui lavatório**
 * Prices do not include washbasin
 * Le prix n'inclut pas le lavabo

* **Posição da cuba sempre ao centro pretenda outra posição tem um agravamento de 25%**
 * Bowl position always in the center, if you want another position there is a 25% surcharge
 * La position du bol est toujours au centre. Si vous souhaitez une autre position, il y a un supplément de 25%.



lavatório
 washbasin
 lavabo

lavatório
 washbasin
 lavabo

dimensões L x A x P (mm)
 dimensions L x A x P (mm)
 dimensions L x A x P (mm)

cerâmico
 ceramic
 céramique

610
 610 x 20 x 460

810
 810 x 20 x 460

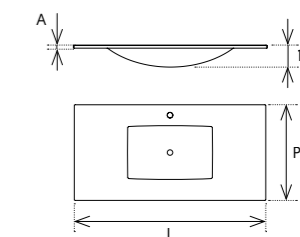
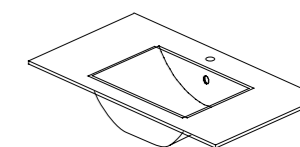
1010
 1010 x 20 x 460

1210
 1210 x 20 x 460

1210
 1210 x 20 x 460
duplo | double | double

* **Posição da cuba sempre ao centro**
 * Bowl position always in the center
 * La position du bol est toujours au centre.

cerâmico
 ceramic
 céramique



* **Outras soluções de lavatórios e tampos, consultar páginas da 138 à 155.**

* For other solutions for washbasins and worktops, see pages 138 to 155.

* Pour d'autres solutions de lavabos et de plans de travail, voir les pages 138 à 155.



Móvel Melamina carvalho biscoito
Furniture Biscuit oak melamine
Mueble Mielamine chêne biscuit

Lavatório Amena
Washbasin
Vasque

Espelho Diago
Mirror
Miroir

Móvel de chão com duas portas soft-close. Lavatório em cerâmica.
Produto com certificação FSC® (License code FSC® C178215).

Floor furniture with two soft-close doors. Washbasin in ceramic.
FSC® certified product (License code FSC® C178215).

Meuble sur pieds avec deux soft-close portes Et lavabo céramique.
Produit certifié FSC® (License code FSC® C178215).

móvel
furniture
meuble

dimensões L x A x P (mm)
dimensions L x A x P (mm)
dimensions L x A x P (mm)

lacado
lacquered
laqué

melamina
veneer
placage

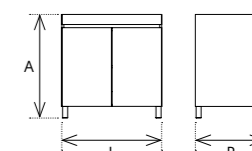
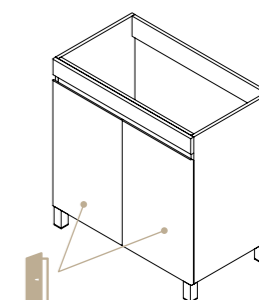
600
600 x 850 x 460

800
800 x 850 x 460

1000
1000 x 850 x 460

*** Preços não inclui lavatório**
* Prices do not include washbasin
* Le prix n' inclut pas le lavabo

*** Posição da cuba sempre ao centro pretenda outra posição tem um agravamento de 25%**
* Bowl position always in the center, if you want another position there is a 25% surcharge
* La position du bol est toujours au centre. Si vous souhaitez une autre position, il y a un supplément de 25%.



lavatório
washbasin
lavabo

lavatório
washbasin
lavabo

dimensões L x A x P (mm)
dimensions L x A x P (mm)
dimensions L x A x P (mm)

cerâmico
ceramic
céramique

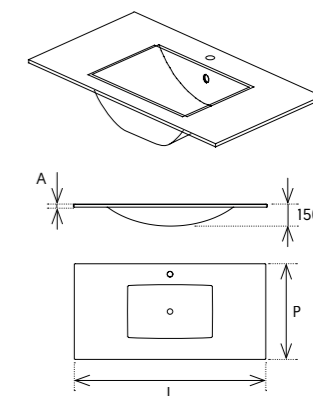
610
610 x 20 x 460

810
810 x 20 x 460

1010
1010 x 20 x 460

*** Posição da cuba sempre ao centro**
* Bowl position always in the center
* La position du bol est toujours au centre.

cerâmico
ceramic
céramique



*** Outras soluções de lavatórios e tampos, consultar páginas da 138 à 155.**
* For other solutions for washbasins and worktops, see pages 138 to 155.
* Pour d'autres solutions de lavabos et de plans de travail, voir les pages 138 à 155.



Móvel Folheado a cerejeira prata
Furniture Cherry silver melamine
Mueble Cherry silver melamine

Lavatório Amena
Washbasin
Vasque

Espelho Unique
Mirror
Miroir

Móvel de chão com duas gavetas soft-close. Lavatório em cerâmica. Produto com certificação FSC® (License code FSC® C178215).

Floor furniture with two soft-close drawers. Washbasin in ceramic. FSC® certified product (License code FSC® C178215).

Meuble sur pieds avec deux soft-close tiroirs. El lavabo cerámico. Produit certifié FSC® (License code FSC® C178215).

móvel
furniture
meuble

dimensoes L x A x P (mm)
dimensions L x A x P (mm)
dimensions L x A x P (mm)

lacado
lacquered
laqué

melamina
veneer
placage

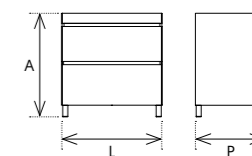
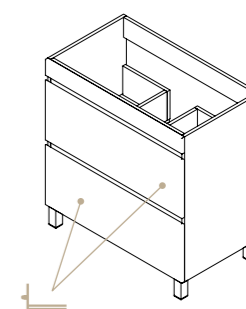
600
600 x 850 x 460

800
800 x 850 x 460

1000
1000 x 850 x 460

*** Preços não inclui lavatório**
* Prices do not include washbasin
* Le prix n'inclut pas le lavabo

***Posição da cuba sempre ao centro da gaveta caso pretenda outra posição tem um agravamento de 25%**
*Bowl position always in the center of the drawer, if you want another position there is a 25% surcharge
*La position du bol est toujours au centre du tiroir. Si vous souhaitez une autre position, il y a un supplément de 25%.



lavatório
washbasin
lavabo

lavatório
washbasin
lavabo

dimensoes L x A x P (mm)
dimensions L x A x P (mm)
dimensions L x A x P (mm)

cerâmico
ceramic
céramique

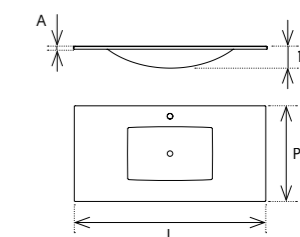
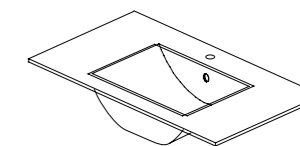
610
610 x 20 x 460

810
810 x 20 x 460

1010
1010 x 20 x 460

***Posição da cuba sempre ao centro**
*Bowl position always in the center
*La position du bol est toujours au centre.

cerâmico
ceramic
céramique



*** Outras soluções de lavatórios e tampos, consultar páginas da 138 à 155.**
* For other solutions for washbasins and worktops, see pages 138 to 155.
* Pour d'autres solutions de lavabos et de plans de travail, voir les pages 138 à 155.



Móvel
Furniture
Mueble

Folheado a cerejeira prata
Cherry silver melamine
Cherry silver melamine

Lavatório
Washbasin
Vasque

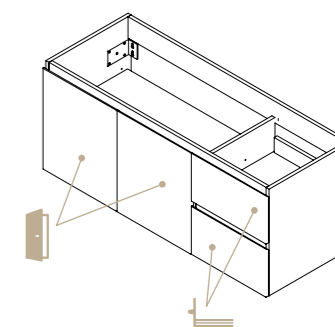
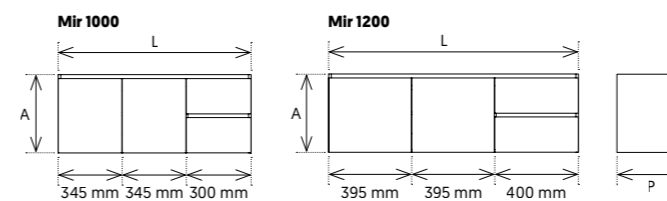
Amena

Móvel suspenso com duas portas e duas gavetas soft-close.
Lavatório em cerâmica. Produto com certificação FSC® (License code FSC® C178215).

Suspended furniture with two soft-close doors and drawers.
Washbasin in ceramic. FSC® certified product (License code FSC® C178215).

Meuble suspendu avec deux soft-close portes et deux tiroirs.
El lavabo céramique. Produit certifié FSC® (License code FSC® C178215).

móvel
furniture
meuble



dimensões L x A x P (mm)
dimensions L x A x P (mm)
dimensions L x A x P (mm)

lacado
lacquered
laqué

melamina
vener
placage

1000
1000 x 500 x 460

1200
1200 x 500 x 460

* **Preços não inclui lavatório**
* Prices do not include washbasin
* Le prix n'inclut pas le lavabo

* **Posição da cuba sempre ao centro caso pretenda outra posição tem um agravamento de 25%**
* Bowl position always in the center, if you want another position there is a 25% surcharge
* La position du bol est toujours au centre. Si vous souhaitez une autre position, il y a un supplément de 25%.

lavatório
washbasin
lavabo

dimensões L x A x P (mm)
dimensions L x A x P (mm)
dimensions L x A x P (mm)

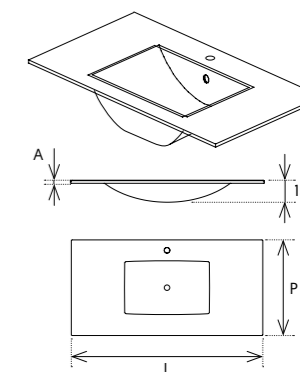
1010
1010 x 20 x 460

1210
1210 x 20 x 460

* **Posição da cuba sempre ao centro**
* Bowl position always in the center
* La position du bol est toujours au centre.

* **Outras soluções de lavatórios e tampos, consultar páginas da 138 à 155.**
* For other solutions for washbasins and worktops, see pages 138 to 155.
* Pour d'autres solutions de lavabos et de plans de travail, voir les pages 138 à 155.

cerâmico
ceramic
céramique

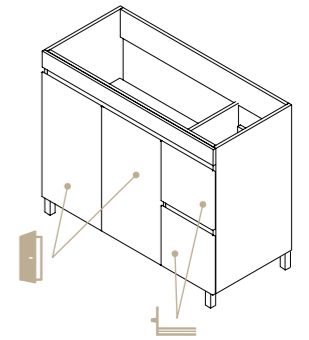
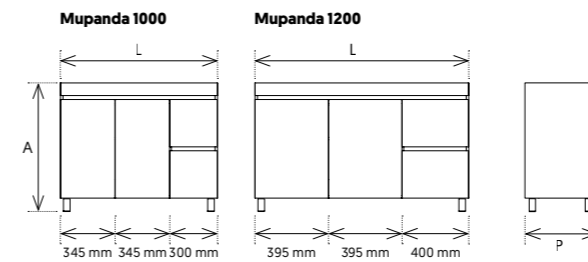


Móvel de chão com duas portas e duas gavetas soft-close. Lavatório em cerâmica. Produto com certificação FSC® (License code FSC® C178215).

Floor furniture with two soft-close doors and drawers. Washbasin in ceramic. FSC® certified product (License code FSC® C178215).

Meuble sur pieds avec deux soft-close portes et deux tiroirs. El lavabo céramique. Produit certifié FSC® (License code FSC® C178215).

móvel
furniture
meuble



dimensões L x A x P (mm)
dimensions L x A x P (mm)
dimensions L x A x P (mm)

lacado
lacquered
laqué

melamina
veneer
placage

1000
1000 x 850 x 460

1200
1200 x 850 x 460

***Preços não inclui lavatório**
* Prices do not include washbasin
* Le prix n' inclut pas le lavabo

***Posição da cuba sempre ao centro caso pretenda outra posição tem um agravamento de 25%**
* Bowl position always in the center, if you want another position there is a 25% surcharge
* La position du bol est toujours au centre. Si vous souhaitez une autre position, il y a un supplément de 25%.

lavatório
washbasin
lavabo

dimensões L x A x P (mm)
dimensions L x A x P (mm)
dimensions L x A x P (mm)

lavatório
washbasin
lavabo

cerâmico
ceramic
céramique

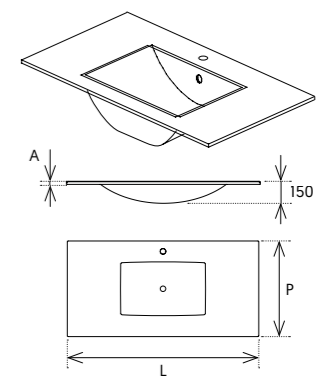
1010
1010 x 20 x 460

1210
1210 x 20 x 460

***Posição da cuba sempre ao centro**
* Bowl position always in the center
* La position du bol est toujours au centre.

*** Outras soluções de lavatórios e tampos, consultar páginas da 138 à 155.**
* For other solutions for washbasins and worktops, see pages 138 to 155.
* Pour d'autres solutions de lavabos et de plans de travail, voir les pages 138 à 155.

cerâmico
ceramic
céramique



Móvel Melamina preto supremo
Furniture Black supreme melamine
Mueble Mèlamine noir suprême

Lavatório Amena
Washbasin
Vasque

Espelho Bellus
Mirror
Miroir



Móvel Melamina carvalho biscoito
Furniture Biscuit oak melamine
Mueble Mélangine chêne biscuit

Lavatório Amena
Washbasin
Vasque

Espelho Diago
Mirror
Miroir



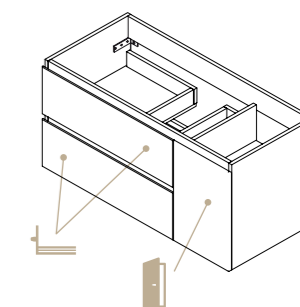
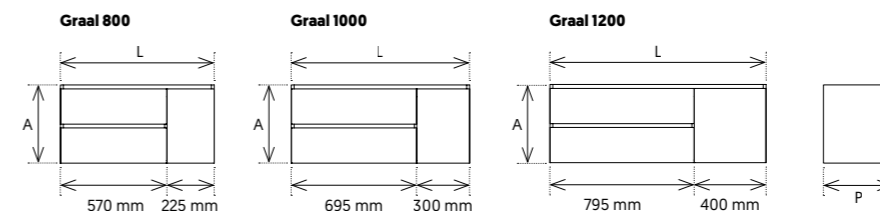
stock disponível em branco
stock available in white
stock disponible en blanc

Móvel suspenso com duas gavetas soft-close e uma porta.
Lavatório em cerâmica. cerâmica. Produto com certificação FSC®
[License code FSC® C178215].

Suspended Furniture with two soft-close drawers and one door.
Washbasin in ceramic. FSC® certified product [License code FSC®
C178215].

Meuble suspendu avec deux soft-close tiroirs et un porte. El
lavabo céramique. Produit certifié FSC® [License code FSC®
C178215].

móvel
furniture
meuble



dimensões L x A x P (mm)
dimensions L x A x P (mm)
dimensions L x A x P (mm)

lacado
lacquered
laqué

melamina
veneer
placage

800
800 x 500 x 460

1000
1000 x 500 x 460

1200
1200 x 500 x 460

*** Preços não inclui lavatório**
* Prices do not include washbasin
* Le prix n'inclut pas le lavabo

*** Posição da cuba sempre ao centro caso pretenda outra posição tem um agravamento de 25%**
* Bowl position always in the center, if you want another position there is a 25% surcharge
* La position du bol est toujours au centre. Si vous souhaitez une autre position, il y a un supplément de 25%.

lavatório
washbasin
lavabo

lavatório
washbasin
lavabo

dimensões L x A x P (mm)
dimensions L x A x P (mm)
dimensions L x A x P (mm)

cerâmico
ceramic
céramique

610
610 x 20 x 460

810
810 x 20 x 460

1010
1010 x 20 x 460

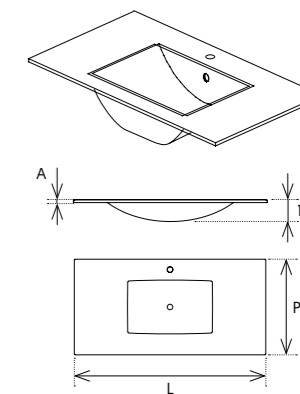
*** Posição da cuba sempre ao centro**
* Bowl position always in the center
* La position du bol est toujours au centre.

*** Outras soluções de lavatórios e tampos, consultar páginas da 138 à 155.**

* For other solutions for washbasins and worktops, see pages 138 to 155.

* Pour d'autres solutions de lavabos et de plans de travail, voir les pages 138 à 155.

cerâmico
ceramic
céramique





Móvel Melamina preto supremo
 Furniture Black supreme melamine
 Mueble Mielamina noir suprême

Coluna de chão ou suspensa [Tipo 1] com uma porta de abrir, uma tuiha e uma gaveta. Coluna de chão ou suspensa [Tipo 2] com duas portas de abrir. Produto com certificação FSC® (License code FSC® C178215).

Floor column or suspended [Type 1] with one swing door, one drawer laundry and one drawer. Floor column or suspended [Type 2] with two swing doors. FSC® certified product (License code FSC® C178215).

Colonne sur pied ou suspendu [Type 1] avec une porte d'ouvrir, un panier à linge et un tiroir. Colonne sur pied ou suspendu [Type 2] avec deux portes d'ouvrir. Produit certifié FSC® (License code FSC® C178215).

coluna tipo 1
 type 1 column
 colonne de type 1

dimensoes L x A x P (mm)
 dimensions L x A x P (mm)
 dimensions L x A x P (mm)

lacado
 lacquered
 laqué

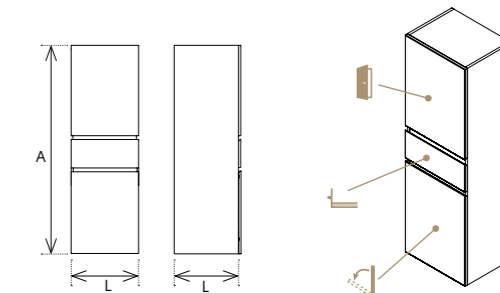
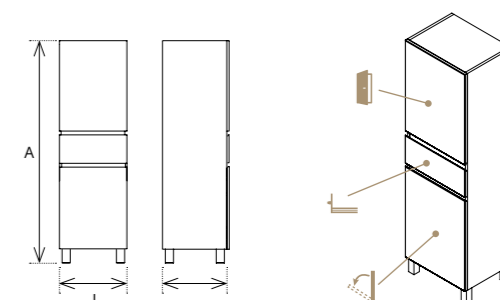
melamina
 veneer
 placage

coluna de chão
 coluna de chão
 coluna de chão

450 x 1500 x 355

coluna suspensa
 coluna suspensa
 coluna suspensa

450 x 1400 x 355



coluna tipo 2
 type 2 column
 colonne de type 2

dimensoes L x A x P (mm)
 dimensions L x A x P (mm)
 dimensions L x A x P (mm)

lacado
 lacquered
 laqué

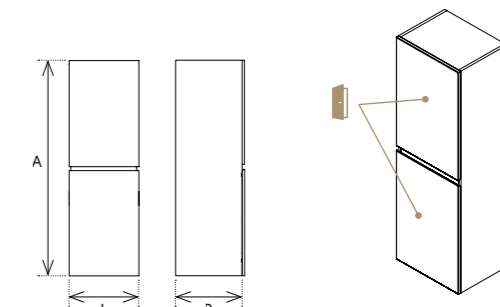
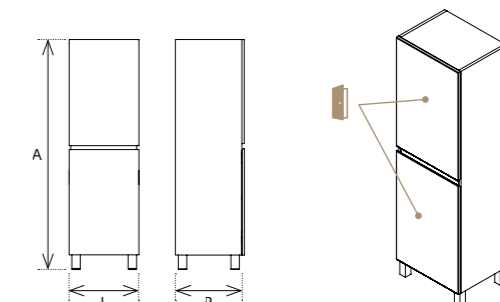
melamina
 veneer
 placage

coluna de chão
 coluna de chão
 coluna de chão

450 x 1500 x 355

coluna suspensa
 coluna suspensa
 coluna suspensa

450 x 1400 x 355



* Por defeito, a abertura das colunas é para a direita.
 * By default, the columns open to the right.
 * Par défaut, les colonnes s'ouvrent à droite.



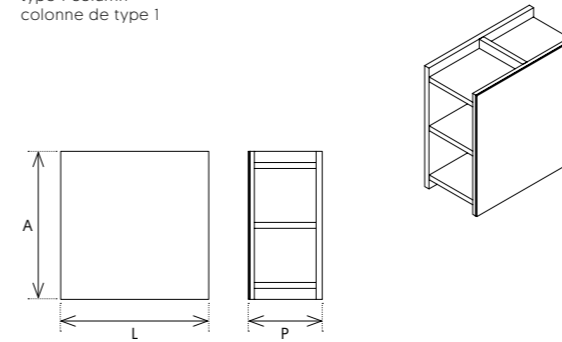
Móvel lacado branco
Furniture lacquered white
Mueble kaqué blanc

Colunas suspensas com arrumação na lateral, frentes com espelho, possuem tamanho xs e xl adaptando-se assim a espaços reduzidos ou para espaços em que é necessário mais arrumação. Produto com certificação FSC® (License code FSC® C178215).

Suspended columns with storage on the side, mirrored fronts, xs and xl sizes to suit small spaces or spaces where more storage is needed. FSC® certified product (License code FSC® C178215).

Colonnes suspendues avec rangement sur le côté, façades avec miroir, en dimensions xs et xl pour s'adapter aux petits espaces ou aux espaces nécessitant plus de rangement. Produit certifié FSC® (License code FSC® C178215).

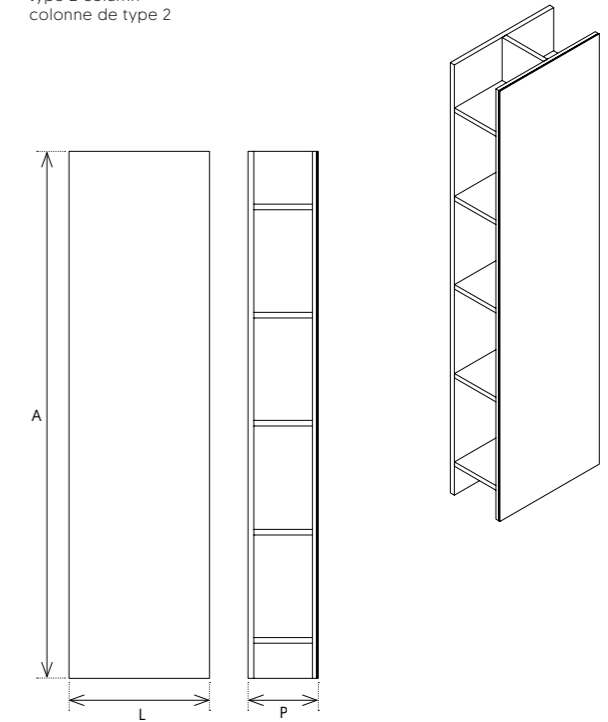
coluna tipo 1
type 1 column
colonne de type 1



dimensoes L x A x P (mm)
dimensions L x A x P (mm)
dimensions L x A x P (mm)
400 x 400 x 200

lacado
lacquered
laqué

coluna tipo 2
type 2 column
colonne de type 2



dimensoes L x A x P (mm)
dimensions L x A x P (mm)
dimensions L x A x P (mm)
400 x 1500 x 200

lacado
lacquered
laqué



soluções solid surface
solid surface solutions
solutions solid surface

SOLUÇÕES SOLID SURFACE |



Os nichos de parede em solid surface incorporam a elegância na sua forma mais refinada. Com um design contínuo e elegante, integram-se perfeitamente na decoração de qualquer casa de banho. Além disso, a natureza não porosa do solid surface torna-o resistente a manchas e fácil de limpar, proporcionando uma solução de arrumação higiénica.

Our solid surface wall niches embody elegance at its finest. Featuring a seamless and sleek design, they effortlessly blend into any bathroom decor. Additionally, the non-porous nature of solid surface material makes it resistant to stains and easy to clean, providing a hygienic storage solution.

Les niches murales en solid surface intègrent/possède une élégance raffinée et distinctif. Le design élégante permet sont intégration totale dans la décoration de la salle de bain. Ça composition de nature non poreuse, lui confère plus de résistance aux taches et plus de facilité aux nettoyage, offrant une solution de rangement hygiénique.



acabamentos disponíveis
available finishes
finitions disponibles

SOLID SURFACE



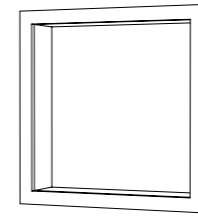
branco
white
blanc



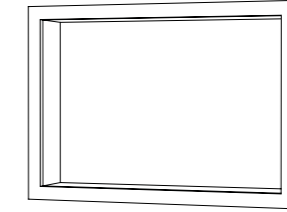
carrara



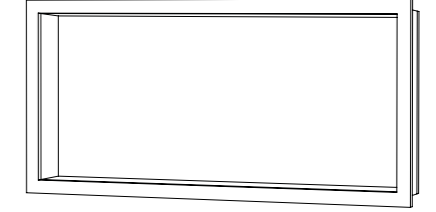
marfil



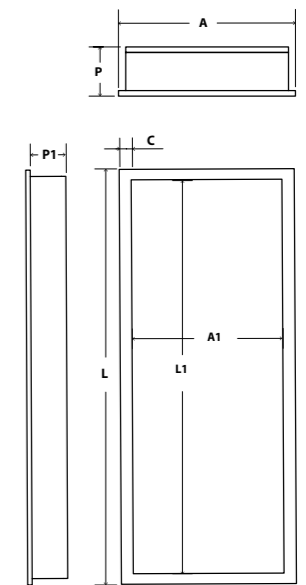
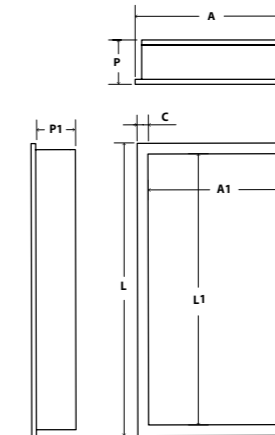
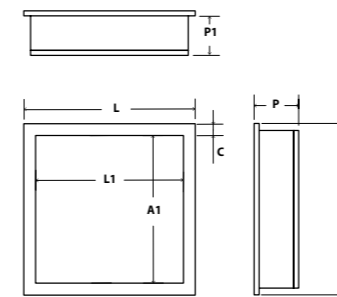
L x A x P	350 x 350 x 92mm
L1 x A1 x P1	300 x 300 x 80mm
C	25mm



L x A x P	650 x 350 x 92mm
L1 x A1 x P1	300 x 600 x 80mm
C	25mm



L x A x P	940 x 350 x 92mm
L1 x A1 x P1	300 x 890 x 80mm
C	25mm



Solid Surface

dimensões L x A (mm) dimensions L x A (mm) dimensions L x A (mm)	branco white blanc	carrara	marfil
300 300 x 300			
600 300 x 600			
890 300 x 890			

Outras dimensões e cores disponíveis sob consulta.
Other sizes and colours available on request.
Autres dimensions et couleurs disponibles sur demande.



Móvel Solid Surface branco com iluminação led
Furniture White Solid Surface with led illumination
Mueble Solid Surface blanc avec éclairage LED



Móvel Solid Surface branco
Furniture White Solid Surface
Mueble Solid Surface blanc

Descubra um universo de possibilidades deslumbrantes com as nossas soluções em solid surface, onde a versatilidade encontra a qualidade de forma extraordinária. Termo moldável este material inovador permite uma infinidade de possibilidades, desde formas simples até criações orgânicas, adaptando-se harmoniosamente às suas preferências estéticas e às características únicas do seu espaço. Deixe-se envolver por uma experiência única, onde cada detalhe é uma expressão autêntica de seu estilo e sofisticação.

Discover a universe of stunning possibilities with our solid surface solutions, where versatility meets quality in an extraordinary way. Thermo-moldable, this innovative material offers a infinite number of possibilities, from simple shapes to organic creations, adapting harmoniously to your aesthetic preferences and the unique characteristics of your space. Let yourself be enveloped by a unique experience, where every detail is an authentic expression of your style and sophistication.

Découvrez un univers de possibilités époustouflantes avec nos solutions de solid surface où la polyvalence rencontre la qualité d'une manière extraordinaire. Thermo-moulable, ce matériau innovant permet une multitude de possibilités, des formes simples aux créations organiques, en s'adaptant harmonieusement à vos préférences esthétiques et aux caractéristiques uniques de votre espace. Laissez-vous envelopper par une expérience unique, où chaque détail est une expression authentique de votre style et de votre sophistication.







lavatórios
washbasins
lavabos

LAVATÓRIOS



Bancada Solid Surface Branco
Countertop White Solid Surface
Plan de toilette Solid Surface Carrara



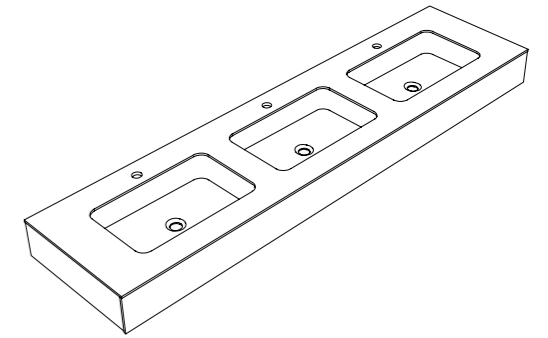
acabamentos disponíveis
available finishes
finitions disponibles

bancada
stand
plan

SOLID SURFACE



branco
white
blanc



bancada
stand
plan

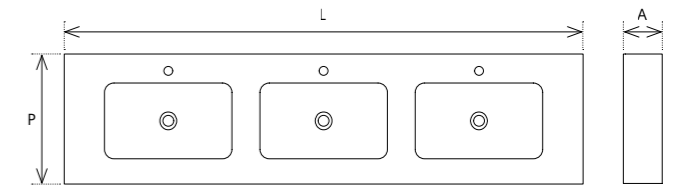
solid surface

dimensões L x A x P (mm)
dimensions L x A x P (mm)
dimensions L x A x P (mm)

branco
white
blanc

2000
2000 x 150 x 500

Outras dimensões sob consulta.
Other sizes on request.
Autres dimensions sur demande.





Bancada lavatório
Washbasin countertop
Plan de toilette

Solid Surface Carrara
Carrara Solid Surface
Solid Surface Carrara



BANCADA MOVESTONE

LAVATÓRIOS



acabamentos disponíveis
available finishes
finitions disponibles

bancada
stand
plan

SOLID SURFACE



branco
white
blanc



carrara

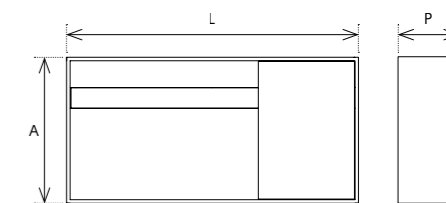
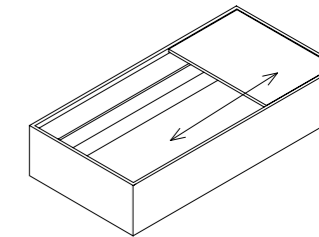


marfil

BANCADA MOVESTONE

LAVATÓRIOS

bancada
stand
plan



dimensões L x P x A (mm) dimensions L x P x A (mm) dimensions L x P x A (mm)	solid surface	
	branco white blanc	carrara marfil
600 600 x 150 x 500		
800 800 x 150 x 500		
1000 1000 x 150 x 500		
1200 1200 x 150 x 500		
1400 1400 x 150 x 500		

Prateleira amovível / ajustável
Removable / adjustable shelf
Étagère amovible / réglable





Bancada lavatório
Washbasin countertop
Plan de toilette

Solid Surface Marfil
Marfil Solid Surface
Solid Surface Marfil

Espelho Bellus
Mirror
Miroir

BANCADA LAVATÓRIO CIRCUM SS

LAVATÓRIOS

BANCADA LAVATÓRIO CIRCUM SS

LAVATÓRIOS



acabamentos disponíveis
available finishes
finitions disponibles

bancada
stand
plan

SOLID SURFACE

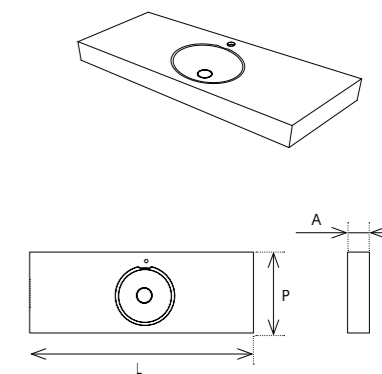


QUALITY SENSE
BATHROOM FURNITURE

BANCADA LAVATÓRIO CIRCUM SS

LAVATÓRIOS

bancada
stand
plan



dimensões L x A x P (mm) dimensions L x A x P (mm) dimensions L x A x P (mm)	posição do lavatório washbasin position position du lavabo	solid surface				
		branco white blanc	1 cuba 1 sink 1 vat	2 cubas 2 sinks 2 vats	carrara marfil	1 cuba 1 sink 1 vat
800 800 x 150 x 500	CNT	•				
1000 1000 x 150 x 500	ESQ CNT DRT	•	•			•
1200 1200 x 150 x 500	ESQ CNT DRT	•	•			•
1400 1400 x 150 x 500	ESQ CNT DRT	•	•			•
16000 1600 x 150 x 500	ESQ CNT DRT	•	•			•
2000 2000 x 150 x 500	ESQ CNT DRT	•	•			•

ESQ [esquerdo / left / à gauche]
DRT [direita / right / à droite]
CNT [centrado / centered / centré]

Cuba standard com válvula oculta.
Se pretender válvula convencional (click-clack) MENCIONAR no ato da encomenda.
Standard bowl with concealed valve.
If you want a conventional valve (click-clack), PLEASE MENTION this when ordering.
Vat standard avec robinet encastré.
Si vous souhaitez une soupape conventionnelle (clic-clac), VEUILLEZ LE MENTIONNER lors de la commande.



Bancada Marfil
Bench
Plan

Lavatório Circum
Washbasin
Vasque

Espelho Unique
Mirror
Miroir

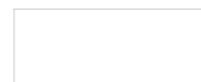
BANCADA COMPACT SS

LAVATÓRIOS



acabamentos disponíveis
available finishes
finitions disponibles

bancada
stand
plan



branco
white
blanc



carrara



marfil

QUALITY SENSE
BATHROOM FURNITURE

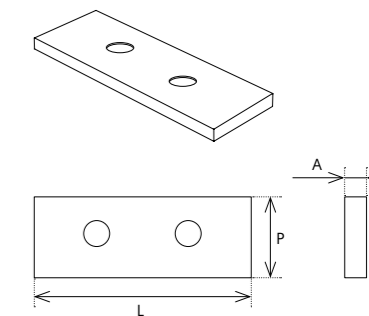
BANCADA COMPACT SS

LAVATÓRIOS

bancada
stand
plan

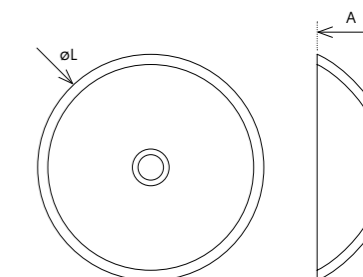
dimensões L x A x P (mm) dimensions L x A x P (mm) dimensions L x A x P (mm)	posição do lavatório washbasin position position du lavabo	solid surface	
		branco white blanc	carrara marfil
800 800 x 150 x 500	CNT		
1000 1000 x 150 x 500	ESQ CNT DRT		
1200 1200 x 150 x 500	ESQ CNT DRT		
1400 1400 x 150 x 500	ESQ CNT DRT		
16000 1600 x 150 x 500	ESQ CNT DRT		

ESQ [esquerdo / left / à gauche]
DRT [direita / right / à droite]
CNT [centrado / centered / centré]



lavatório
washbasin
lavabo

CIRCUM R	
	resina resin résine
dimensões dimensions dimensions	branco white blanc
400 x 120	

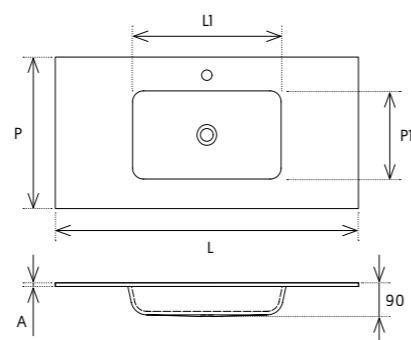


* Outras soluções de lavatórios e tampos, consultar páginas da 138 à 155.
* For other solutions for washbasins and worktops, see pages 138 to 155.
* Pour d'autres solutions de lavabos et de plans de travail, voir les pages 138 à 155.

SOLID SURFACE

LAVATÓRIOS

LAVATÓRIO OPEN SS



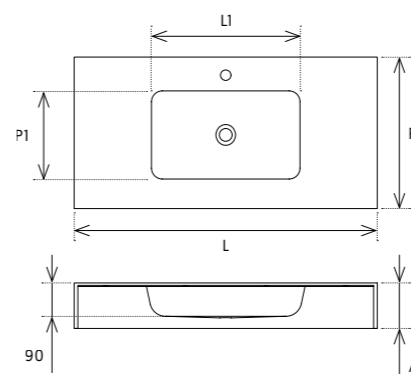
OPEN SS

dimensões L x A x P (mm) dimensions L x A x P (mm) dimensions L x A x P (mm)	dimensões cuba L1 x P1 (mm) sink dimensions L1 x P1 (mm) dimensions vat L1 x P1 (mm)	solid surface	
		branco white blanc	
600 600 x 12 x 500	400 x 250	•	
	400 x 300	•	
	500 x 300		
800 800 x 12 x 500	400 x 250	•	
	400 x 300	•	
	500 x 300	•	
1000 1000 x 12 x 500	400 x 250	•	
	400 x 300	•	
	500 x 300	•	
	800 x 300	•	
1200 1200 x 12 x 500	400 x 250	•	•
	400 x 300	•	•
	500 x 300	•	•
	800 x 300	•	
1400 1400 x 12 x 500	400 x 250	•	•
	400 x 300	•	•
	500 x 300	•	•
	800 x 300	•	
1600 1600 x 12 x 500	400 x 250	•	•
	400 x 300	•	•
	500 x 300	•	•
	800 x 300	•	

SOLID SURFACE

LAVATÓRIOS

BANCADA LAVATÓRIO OPEN SS



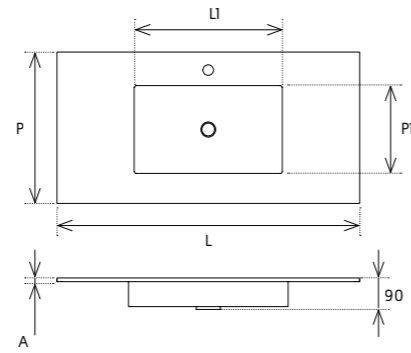
OPEN SS

dimensões L x A x P (mm) dimensions L x A x P (mm) dimensions L x A x P (mm)	dimensões cuba L1 x P1 (mm) sink dimensions L1 x P1 (mm) dimensions vat L1 x P1 (mm)	solid surface	
		branco white blanc	
600 600 x 150 x 500	400 x 250	•	
	400 x 300	•	
	500 x 300		
800 800 x 150 x 500	400 x 250	•	
	400 x 300	•	
	500 x 300	•	
1000 1000 x 150 x 500	400 x 250	•	
	400 x 300	•	
	500 x 300	•	
	800 x 300	•	
1200 1200 x 150 x 500	400 x 250	•	•
	400 x 300	•	•
	500 x 300	•	•
	800 x 300	•	
1400 1400 x 150 x 500	400 x 250	•	•
	400 x 300	•	•
	500 x 300	•	•
	800 x 300	•	
1600 1600 x 150 x 500	400 x 250	•	•
	400 x 300	•	•
	500 x 300	•	•
	800 x 300	•	

SOLID SURFACE

LAVATÓRIOS

LAVATÓRIO QUADRATUM SS



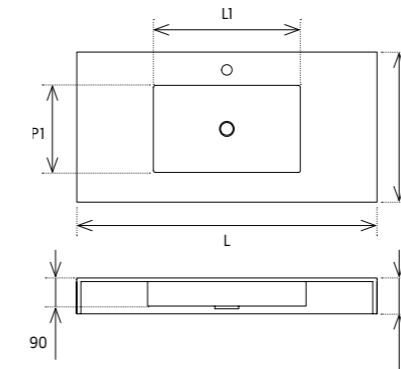
QUADRATUM SS

dimensões L x A x P (mm) dimensions L x A x P (mm) dimensions L x A x P (mm)	dimensões cuba L1 x P1 (mm) sink dimensions L1 x P1 (mm) dimensions vat L1 x P1 (mm)	solid surface			
		branco white blanc		carrara marfil	
		1 cuba 1 sink 1 vat	2 cubas 2 sinks 2 vats	1 cuba 1 sink 1 vat	2 cubas 2 sinks 2 vats
600 600 x 12 x 500	400 x 250	•		•	
	400 x 300	•		•	
	500 x 300	•		•	
800 800 x 12 x 500	400 x 250	•		•	
	400 x 300	•		•	
	500 x 300	•		•	
1000 1000 x 12 x 500	400 x 250	•		•	
	400 x 300	•		•	
	500 x 300	•		•	
1200 1200 x 12 x 500	400 x 250	•	•	•	•
	400 x 300	•	•	•	•
	500 x 300	•		•	
	800 x 300	•		•	
1400 1400 x 12 x 500	400 x 250	•	•	•	•
	400 x 300	•	•	•	•
	500 x 300	•	•	•	•
	800 x 300	•		•	
1600 1600 x 12 x 500	400 x 250	•	•	•	•
	400 x 300	•	•	•	•
	500 x 300	•	•	•	•
	800 x 300	•		•	

SOLID SURFACE

LAVATÓRIOS

BANCADA LAVATÓRIO QUADRATUM SS



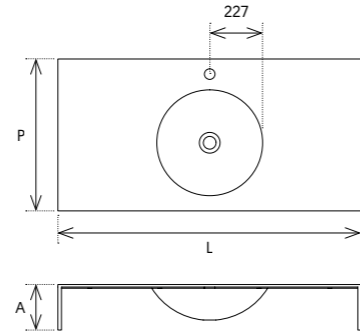
QUADRATUM SS C/ ABA

dimensões L x A x P (mm) dimensions L x A x P (mm) dimensions L x A x P (mm)	dimensões cuba L1 x P1 (mm) sink dimensions L1 x P1 (mm) dimensions vat L1 x P1 (mm)	solid surface			
		branco white blanc		carrara marfil	
		1 cuba 1 sink 1 vat	2 cubas 2 sinks 2 vats	1 cuba 1 sink 1 vat	2 cubas 2 sinks 2 vats
600 600 x 150 x 500	400 x 250	•		•	
	400 x 300	•		•	
	500 x 300	•		•	
800 800 x 150 x 500	400 x 250	•		•	
	400 x 300	•		•	
	500 x 300	•		•	
1000 1000 x 150 x 500	400 x 250	•		•	
	400 x 300	•		•	
	500 x 300	•		•	
1200 1200 x 150 x 500	400 x 250	•	•	•	•
	400 x 300	•	•	•	•
	500 x 300	•	•	•	•
	800 x 300	•		•	
1400 1400 x 150 x 500	400 x 250	•	•	•	•
	400 x 300	•	•	•	•
	500 x 300	•	•	•	•
	800 x 300	•		•	
1600 1600 x 150 x 500	400 x 250	•	•	•	•
	400 x 300	•	•	•	•
	500 x 300	•	•	•	•
	800 x 300	•		•	

SOLID SURFACE

LAVATÓRIOS

BANCADA LAVATÓRIO CIRCUM SS



CIRCUM SS C/ ABA

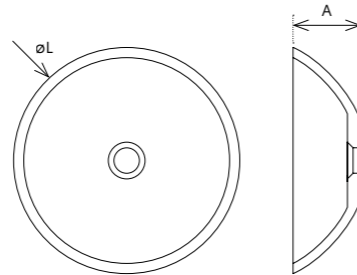
solid surface

branco
white
blanc

carrara
marfil

dimensões L x A x P (mm) dimensions L x A x P (mm) dimensions L x A x P (mm)	dimensões cuba sink dimensions dimensions vat	solid surface		carrara marfil	
		1 cuba 1 sink 1 vat	2 cubas 2 sinks 2 vats	1 cuba 1 sink 1 vat	2 cubas 2 sinks 2 vats
800 800 x 150 x 500	400	•		•	
1000 1000 x 150 x 500	400	•	•	•	•
1200 1200 x 150 x 500	400	•	•	•	•
1400 1400 x 150 x 500	400	•	•	•	•
1600 1600 x 150 x 500	400	•	•	•	•
2000 2000 x 150 x 500	400	•	•	•	•

LAVATÓRIO CIRCUM SS



CIRCUM SS

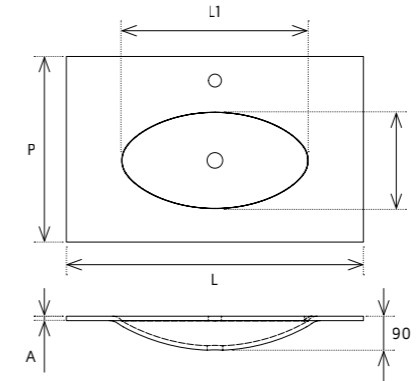
solid surface

dimensões dimensions dimensions	solid surface	
	branco white blanc	carrara marfil
385 x 110		

SOLID SURFACE

LAVATÓRIOS

LAVATÓRIO OVAL SS



OVAL SS

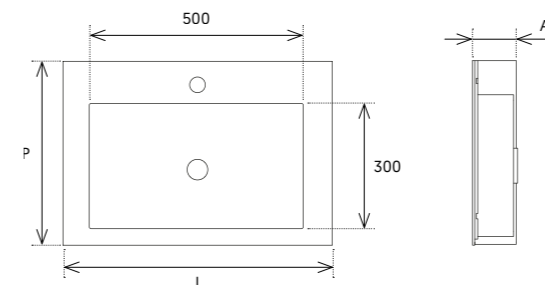
solid surface

branco
white
blanc

carrara
marfil

dimensões L x A x P (mm) dimensions L x A x P (mm) dimensions L x A x P (mm)	dimensões cuba L1 x P1 (mm) sink dimensions L1 x P1 (mm) dimensions vat L1 x P1 (mm)	solid surface		carrara marfil	
		1 cuba 1 sink 1 vat	2 cubas 2 sinks 2 vats	1 cuba 1 sink 1 vat	2 cubas 2 sinks 2 vats
800 800 x 12 x 500	550x260	•		•	
1000 1000 x 12 x 500	550x260	•		•	
1200 1200 x 12 x 500	550x260	•		•	
1400 1400 x 12 x 500	550x260	•	•	•	•
1600 1600 x 12 x 500	550x260	•	•	•	•

LAVATÓRIO ORTHO SS



ORTHO SS

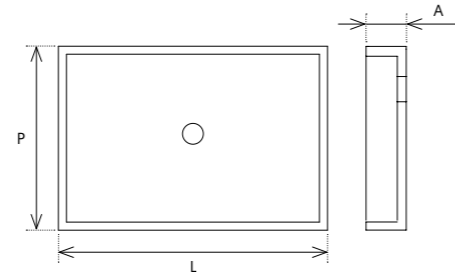
solid surface

dimensões L x A x P (mm) dimensions L x A x P (mm) dimensions L x A x P (mm)	solid surface	
	branco white blanc	carrara marfil
600 600 x 100 x 420		

SOLID SURFACE

LAVATÓRIOS

LAVATÓRIO SIMPLE SS



LAVATÓRIO SIMPLES SS

solid surface

dimensões L x A x P (mm)
dimensions L x A x P (mm)
dimensions L x A x P (mm)

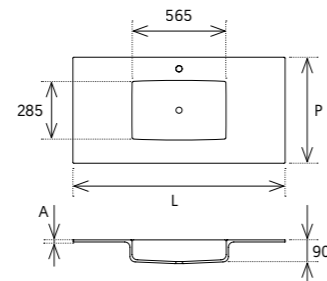
branco
white
blanc

carrara
marfil

500
500 x 90 x 300

RESINA

LAVATÓRIO OPEN R



OPEN R

resina
resin
résine

dimensões L x A x P (mm)
dimensions L x A x P (mm)
dimensions L x A x P (mm)

branco
white
blanc

800
800 x 20 x 500

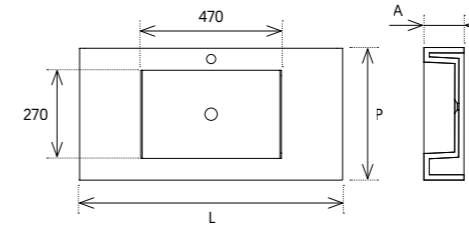
1000
1000 x 20 x 500

1200
1200 x 20 x 500

RESINA

LAVATÓRIOS

BANCADA LAVATÓRIO QUADRATUM R



QUADRATUM R

resina
resin
résine

dimensões L x A x P (mm)
dimensions L x A x P (mm)
dimensions L x A x P (mm)

branco
white
blanc

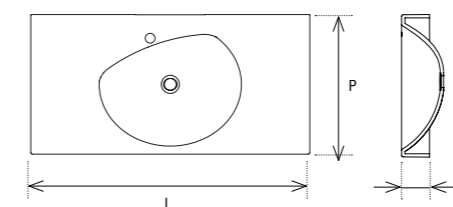
800
800 x 100 x 500

1000
1000 x 100 x 500

1200
1200 x 100 x 500

1400
1400 x 100 x 500

BANCADA LAVATÓRIO SPECTRUM R



SPECTRUM R

resina
resin
résine

dimensões L x A x P (mm)
dimensions L x A x P (mm)
dimensions L x A x P (mm)

branco
white
blanc

800
800 x 100 x 500

1000
1000 x 100 x 500

1200
1200 x 100 x 500

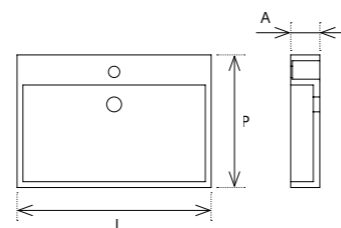
RESINA

LAVATÓRIOS

LAVATÓRIO ORTHO R



ORTHO R	
resina resin résine	branco white blanc
dimensões L x A x P (mm) dimensions L x A x P (mm) dimensions L x A x P (mm)	
600 600 x 90 x 410	

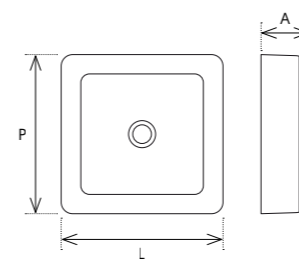


QUALITY SENSE
BATHROOM FURNITURE

CERÂMICA

CUBO

LAVATÓRIOS



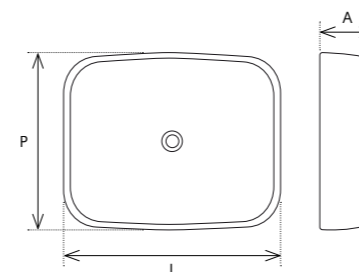
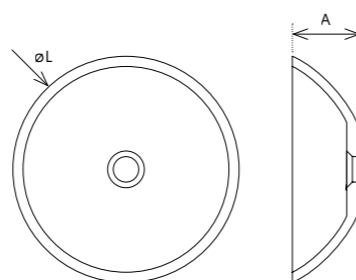
cerâmica ceramic céramique	
dimensões L x A x P (mm) dimensions L x A x P (mm) dimensions L x A x P (mm)	branco brilho / mate bright / mate white blanc brillant / mat
390 390 x 130 x 390	



LAVATÓRIO CIRCUM R



CIRCUM R	
resina resin résine	branco white blanc
dimensões dimensions dimensions	
400 x 120	



cerâmica ceramic céramique	
dimensões L x A x P (mm) dimensions L x A x P (mm) dimensions L x A x P (mm)	branco brilho / mate bright / mate white blanc brillant / mat
460 460 x 135 x 330	

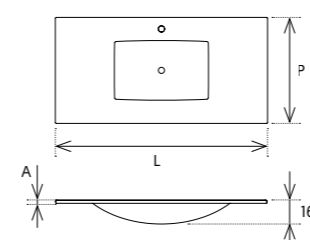
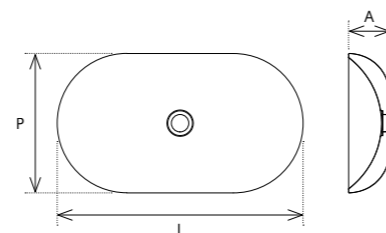


MODULAR

LAVATÓRIO OVUM R



OVUM R	
resina resin résine	branco white blanc
dimensões L x A x P (mm) dimensions L x A x P (mm) dimensions L x A x P (mm)	
600 x 100 x 340	



cerâmica ceramic céramique	
dimensões L x A x P (mm) dimensions L x A x P (mm) dimensions L x A x P (mm)	branco brilho / mate bright / mate white blanc brillant / mat
610 610 x 20 x 460	
810 810 x 20 x 460	
1010 1010 x 20 x 460	
1210 1210 x 20 x 460	
1210 1210 x 20 x 460	
duplo double double	



AMENA

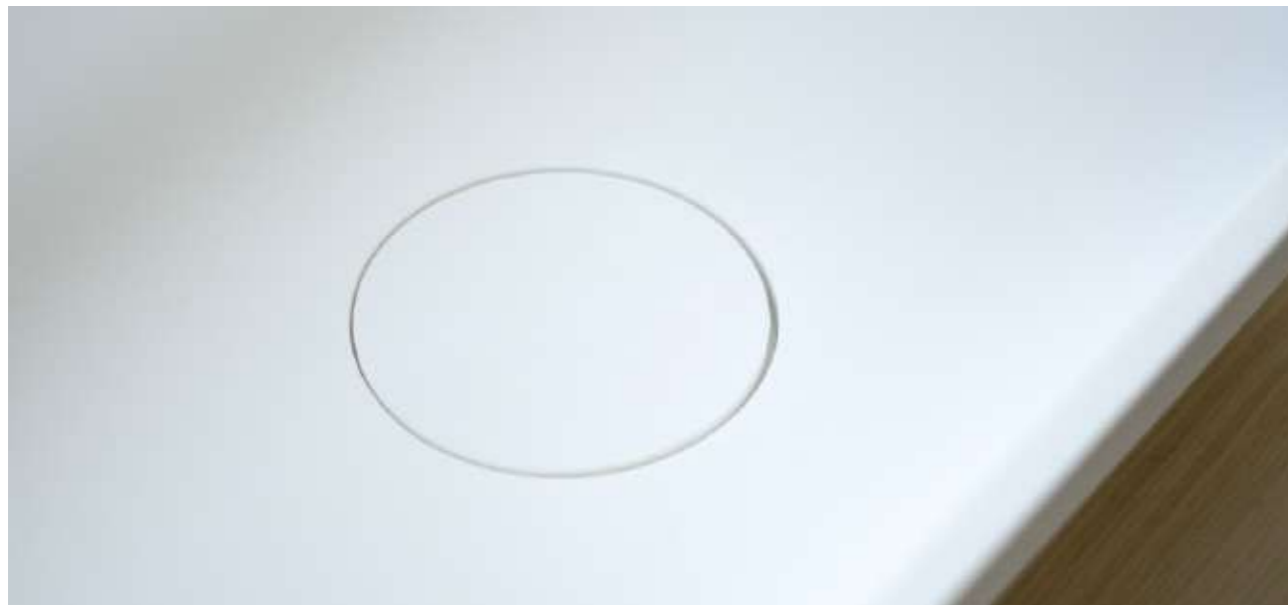
*Posição da cuba sempre ao centro
*Bowl position always in the center
*La position du bol est toujours au centre.

VÁLVULA CONVENCIONAL
CONVENTIONAL VALVE
VANNE CONVENTIONNELLE



VÁLVULA CONVENCIONAL
CONVENTIONAL VALVE
VANNE CONVENTIONNELLE

VÁLVULA CONVENCIONAL
CONVENTIONAL VALVE
VANNE CONVENTIONNELLE



VÁLVULA SEMI OCULTA
SEMI-HIDDEN VALVE
VANNE SEMI-CACHÉE

Válvula oculta apenas nos lavatórios bancada circum ss; circum ss; simple ss
Concealed valve only in countertop washbasins circum ss; circum ss; simple ss
Robinetterie encastrée uniquement dans les lavabos à poser circum ss ; circum ss ; simple ss

VÁLVULA SEMI OCULTA
SEMI-HIDDEN VALVE
VANNE SEMI-CACHÉE



VÁLVULA SEMI OCULTA
SEMI-HIDDEN VALVE
VANNE SEMI-CACHÉE

tamos
tops
hauts

TAMOS | I

TAMPOS



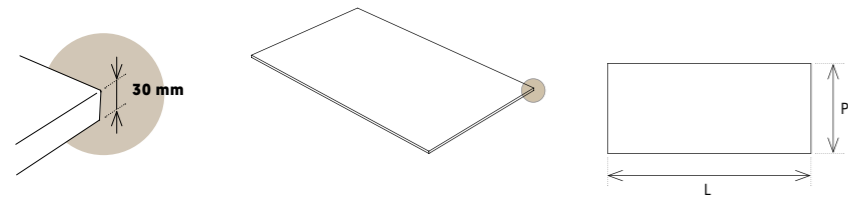
TAMPOS



MDF

TAMPOS

tampo
top
haut



MDF lacado e folheado
lacquered and veneer MDF
MDF laqué et placage

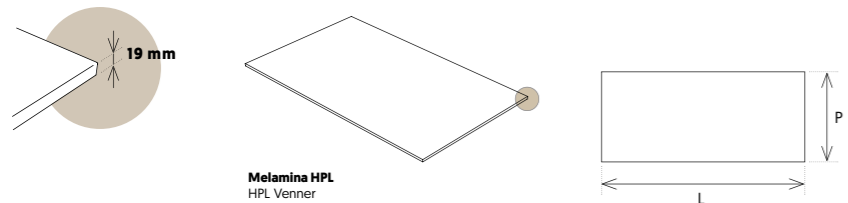
dimensões
dimensions
dimensions

profundidade até 500mm
depth up to 500mm
profondeur jusqu'à 500 mm

- 600
- 800
- 900
- 1000
- 1100
- 1200
- 1300
- 1400
- 1600
- 2000

MELAMINA HPL

tampo
top
haut



Melamina HPL
HPL Vener
Placage HPL

dimensões
dimensions
dimensions

profundidade até 500mm
depth up to 500mm
profondeur jusqu'à 500 mm

- 600
- 800
- 900
- 1000
- 1100
- 1200
- 1300
- 1400
- 1600
- 2000

lacados
lacquered
laqué



branco brilho / mate
bright / mate white
blanc brillant / mat



preto brilho e mate
bright and mate black
noir brillant et mat



cinza brilho e mate
bright and mate gray
gris brillant et mat



ivory brilho / mate
bright / mate ivory
ivory brillant / mat



verde musgo
moss green
vert brillant et mat

folheados
veneer
plaqué



pinho
pine
pin



carvalho
oak
chêne



carvalho cacau
cocoa oak
chêne cacao



noqueira
walnut
noyer

melaminas
melamines
mélamines



cerejeira prata
cherry silver
cerisier argent



carvalho biscoito
biscuit oak
biscuit de chêne



artisan



carvalho branco
white oak
chêne blanc

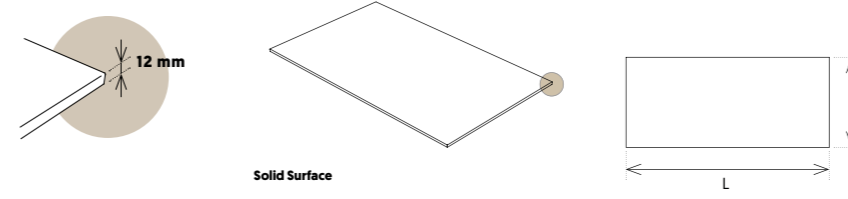


preto supremo
supreme black
noir suprême

SOLID SURFACE

TAMPOS

tampo
top
haut



Solid Surface

branco
white
blanc

carrara
marfil

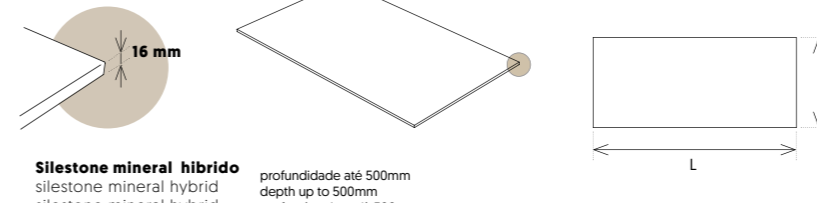
dimensões
dimensions
dimensions

profundidade até 500mm
depth up to 500mm
profondeur jusqu'à 500 mm

- 600
- 800
- 900
- 1000
- 1100
- 1200
- 1300
- 1400
- 1600
- 2000

SUPERFÍCIE MINERAL HIBRIDA SILESTONE BY COSENTINO®

tampo
top
haut



Silestone mineral híbrido
silestone mineral hybrid
silestone mineral hybrid

profundidade até 500mm
depth up to 500mm
profondeur jusqu'à 500 mm

dimensões
dimensions
dimensions

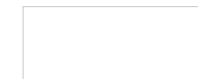
blanco zeus

romantic ash

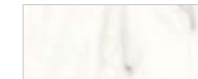
versailles ivory

- 600
- 800
- 900
- 1000
- 1100
- 1200
- 1300
- 1400
- 1600
- 2000

SOLID SURFACE



branco
white
blanc



carrara

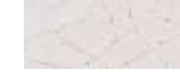


marfil

Blanco zeus



Romantic ash



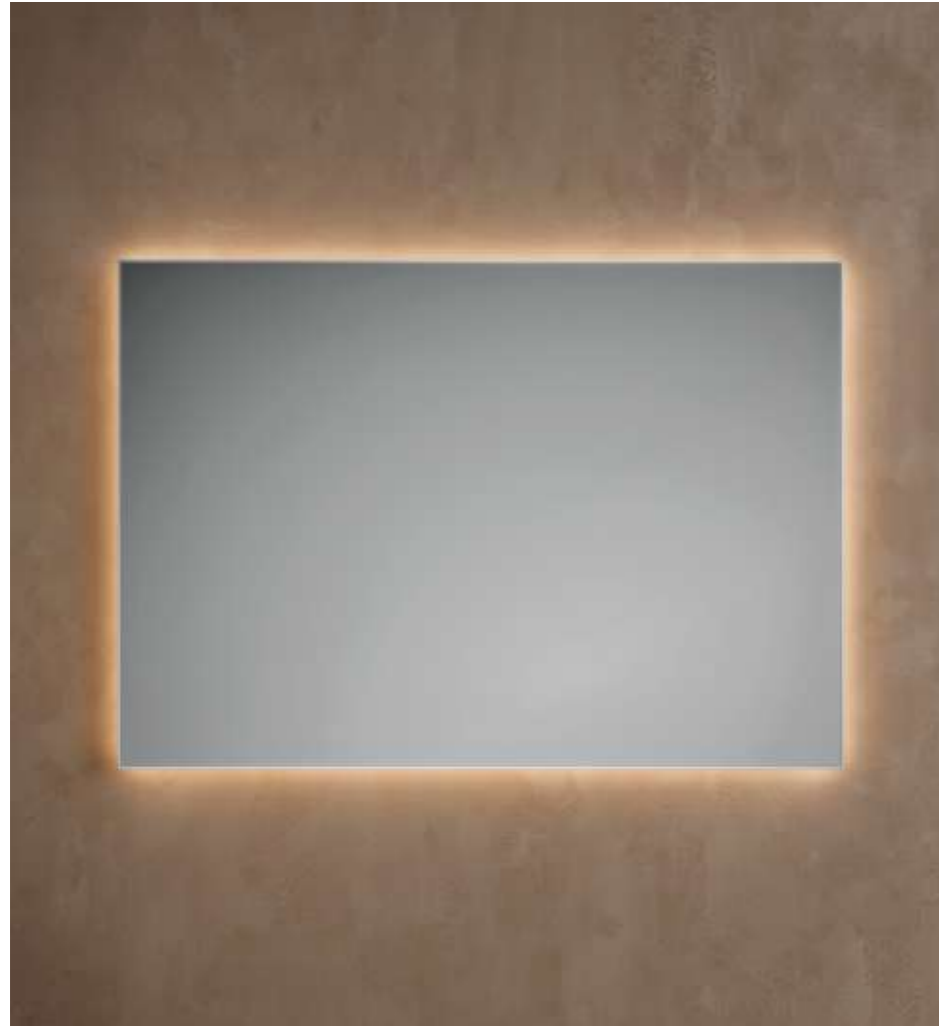
Versailles ivory



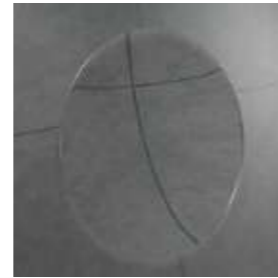
espelhos
mirrors
mirrors

RETRO AP

ESPELHOS



botão ON/OFF
ON/OFF button
bouton ON/OFF

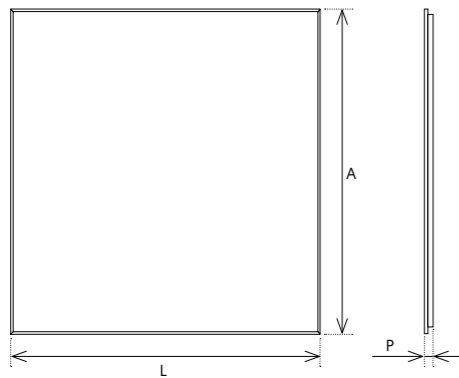


Opção espelho aumento
amplified mirror
miroir grossissant



botão de desembaciador com botão on/off
defoggin button with on/off button
bouton de désembuage avec bouton on/off

T.cor / T.color / T.couleur
3000K

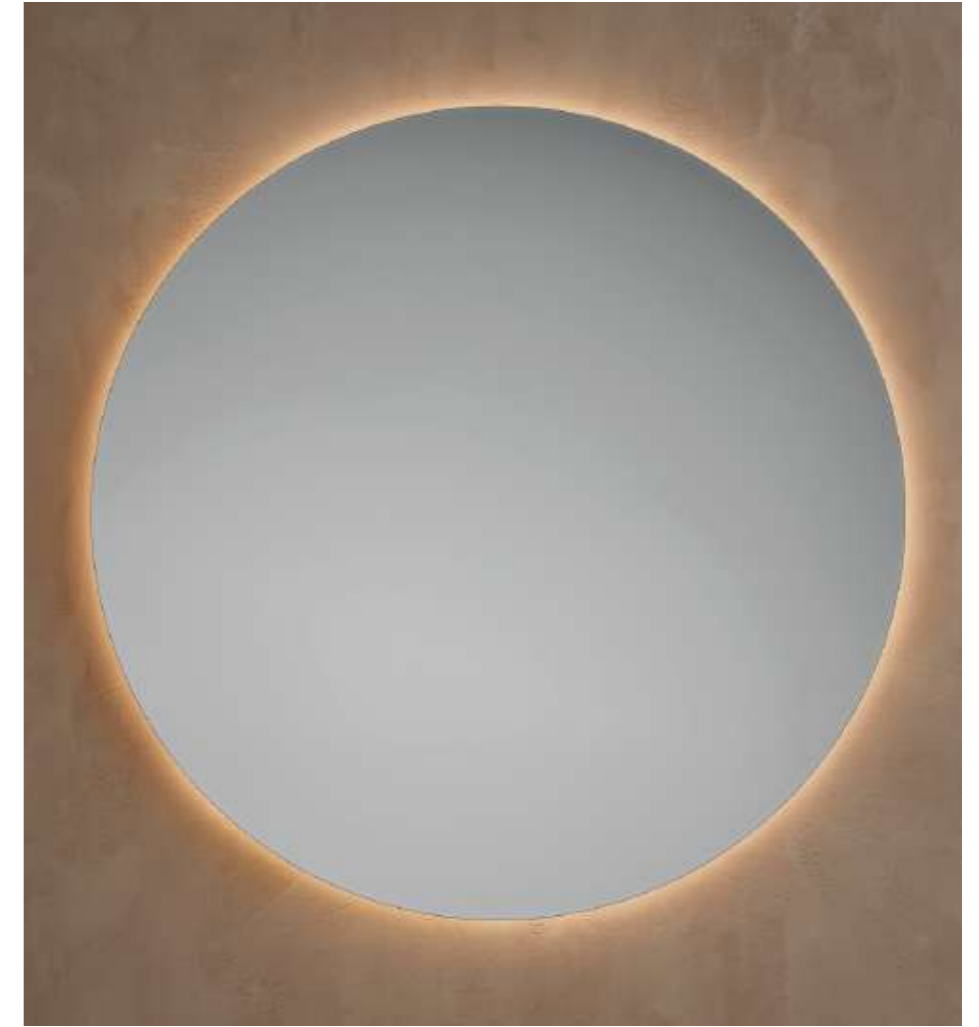


dimensões L x A x P (mm) dimensions L x A x P (mm) dimensions L x A x P (mm)	espelho simples simple mirror miroir simple	extras extras suppléments		
		desembaciador defoggin désembuage	ON/OFF ON/OFF ON/OFF	espelho aumento amplified mirror miroir grossissant
800 800 x 800 x 30				
1000 1000 x 800 x 30				
1200 1200 x 800 x 30				

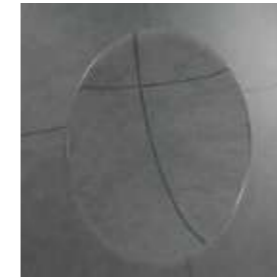
* Dimensão de 1200 leva dois desembaciadores
* Dimension of 1200 takes two defoggers
* Dimension de 1200 prend deux désembueurs

RETRO REDONDO

ESPELHOS



botão ON/OFF
ON/OFF button
bouton ON/OFF

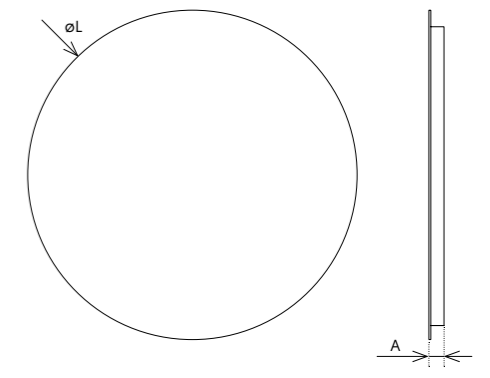


Opção espelho aumento
amplified mirror
miroir grossissant



botão de desembaciador com botão on/off
defoggin button with on/off button
bouton de désembuage avec bouton on/off

T.cor / T.color / T.couleur
3000K



dimensões L x A (mm) dimensions L x A (mm) dimensions L x A (mm)	espelho simples simple mirror miroir simple	extras extras suppléments		
		desembaciador defoggin désembuage	ON/OFF ON/OFF ON/OFF	espelho aumento amplified mirror miroir grossissant
Ø 650 x 30				

* Dimensão de 1200 leva dois desembaciadores
* Dimension of 1200 takes two defoggers
* Dimension de 1200 prend deux désembueurs

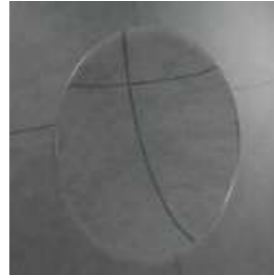
Sem extras espessura do espelho 30 mm
Without extra mirror thickness 30 mm
Sans extras, miroir de 30 mm d'épaisseur

DIAGO AP

ESPELHOS



botão ON/OFF
ON/OFF button
bouton ON/OFF

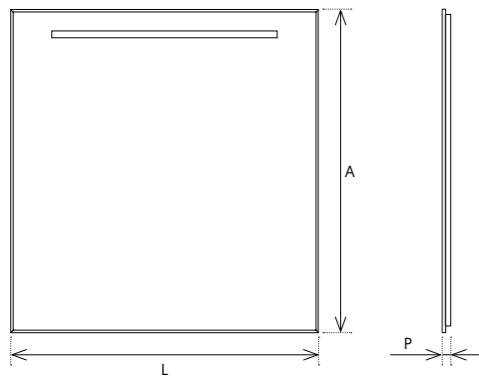


Opção espelho aumento
amplified mirror
miroir grossissant



botão de desembaciador com botão on/off
defoggin button with on/off button
bouton de désembuage avec bouton on/off

T.cor / T.color / T.couleur
6500K



extras
extras
suppléments

dimensões L x A x P (mm) dimensions L x A x P (mm) dimensions L x A x P (mm)	espelho simples simple mirror miroir simple	desembaciador defoggin désembuage	ON/OFF ON/OFF ON/OFF	espelho aumento amplified mirror miroir grossissant
800 800 x 800 x 30				
1000 1000 x 800 x 30				
1200 1200 x 800 x 30				

* Dimensão de 1200 leva dois desembaciadores
* Dimension of 1200 takes two defoggers
* Dimension de 1200 prend deux désembueurs

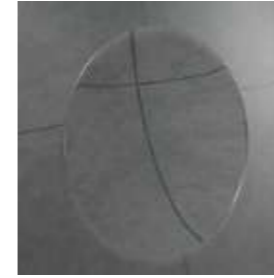
QUALITY SENSE
BATHROOM FURNITURE

BELLUS AP

ESPELHOS



botão ON/OFF
ON/OFF button
bouton ON/OFF

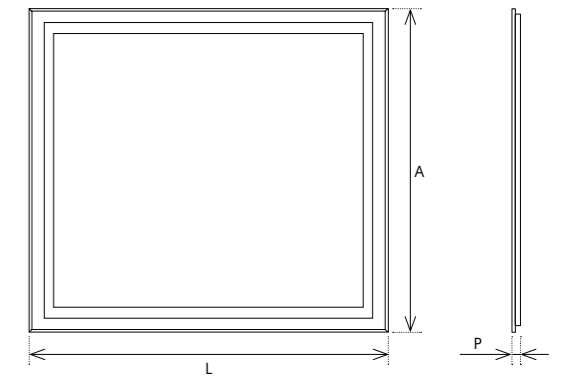


Opção espelho aumento
amplified mirror
miroir grossissant



botão de desembaciador com botão on/off
defoggin button with on/off button
bouton de désembuage avec bouton on/off

T.cor / T.color / T.couleur
6500K



extras
extras
suppléments
extras

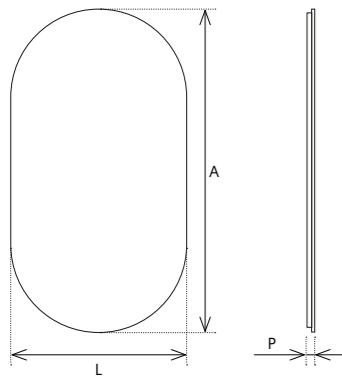
dimensões L x A x P (mm) dimensions L x A x P (mm) dimensions L x A x P (mm)	espelho simples simple mirror miroir simple espejo simples	Desembaciador Defoggin Désembuage Desempañador	ON/OFF ON/OFF ON/OFF ON/OFF	Espelho aumento Amplified Mirror Miroir grossissant Espejo de aument
800 800 x 800 x 30				
1000 1000 x 800 x 30				
1200 1200 x 800 x 30				

* Dimensão de 1200 leva dois desembaciadores
* Dimension of 1200 takes two defoggers
* Dimension de 1200 prend deux désembueurs
* Dimensión de 1200 toma dos desempañadores

Sem extras espessura do espelho 30 mm
Without extra mirror thickness 30 mm
Sans extras, miroir de 30 mm d'épaisseur
Sin extras, espejo de 30 mm de espesor

OVAL RETRO

ESPELHOS



dimensões L x A x P (mm)
dimensions L x A x P (mm)
dimensiones L x A x P (mm)

600
600 x 1000 x 30

espelho simples
simple mirror
miroir simple
espejo simples

extras
extras
suppléments
extras

Desembaciador
Defoggin
Désembuage
Desempañador

ON/OFF
ON/OFF
ON/OFF
ON/OFF

Espelho aumento
Amplified Mirror
Miroir grossissant
Espejo de aument

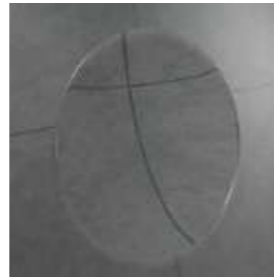
* Dimensão de 1200 leva dois desembaciadores
* Dimension of 1200 takes two defoggers
* Dimension de 1200 prend deux désembueurs

TAMBOR AP

ESPELHOS



botão ON/OFF
ON/OFF button
bouton ON/OFF



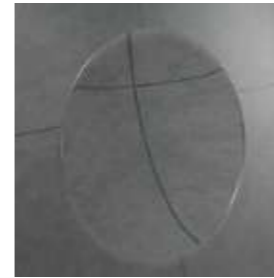
Opção espelho aumento
amplified mirror
miroir grossissant



botão de desembaciador com botão on/off
defoggin button with on/off button
bouton de désembuage avec bouton on/off



botão ON/OFF
ON/OFF button
bouton ON/OFF



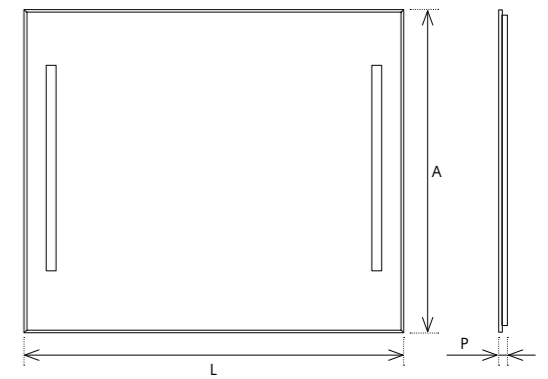
Opção espelho aumento
amplified mirror
miroir grossissant



botão de desembaciador com botão on/off
defoggin button with on/off button
bouton de désembuage avec bouton on/off



T.cor / T.color / T.couleur
6500K



dimensões L x A x P (mm)
dimensions L x A x P (mm)
dimensiones L x A x P (mm)

800
800 x 800 x 30

1000
1000 x 800 x 30

1200
1200 x 800 x 30

espelho simples
simple mirror
miroir simple
espejo simples

extras
extras
suppléments
extras

Desembaciador
Defoggin
Désembuage
Desempañador

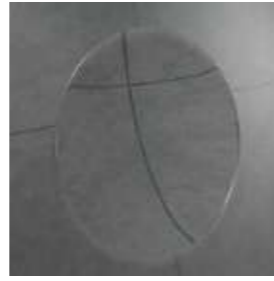
ON/OFF
ON/OFF
ON/OFF
ON/OFF

Espelho aumento
Amplified Mirror
Miroir grossissant
Espejo de aument

* Dimensão de 1200 leva dois desembaciadores
* Dimension of 1200 takes two defoggers
* Dimension de 1200 prend deux désembueurs

UNIQUE

ESPELHOS

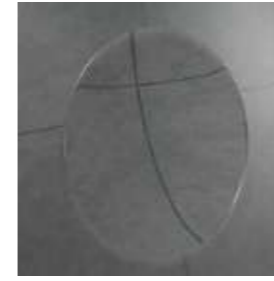


Opção espelho aumento
amplified mirror
miroir grossissant

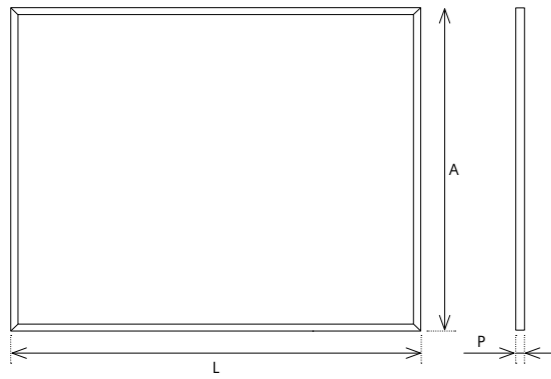
QUALITY SENSE
BATHROOM FURNITURE

VIRTUS

ESPELHOS

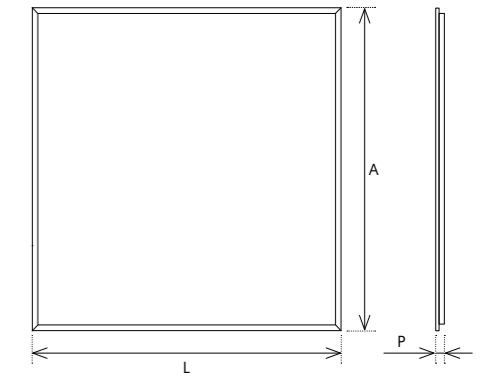


Opção espelho aumento
amplified mirror
miroir grossissant



dimensões L x A x P (mm) dimensions L x A x P (mm) dimensions L x A x P (mm)	espelho simples simple mirror miroir simple	extras extras suppléments	
		desembaciador defoggin désembuage	espelho aumento amplified mirror miroir grossissant
800 800 x 800 x 20			
1000 1000 x 800 x 20			
1200 1200 x 800 x 20			

* Dimensão de 1200 leva dois desembaciadores
* Dimension of 1200 takes two defoggers
* Dimension de 1200 prend deux desembueurs

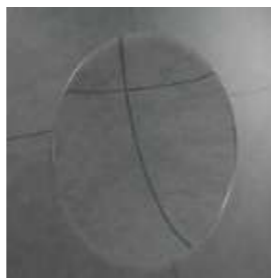


dimensões L x A x P (mm) dimensions L x A x P (mm) dimensions L x A x P (mm)	espelho simples simple mirror miroir simple	extras extras suppléments	
		desembaciador defoggin désembuage	espelho aumento amplified mirror miroir grossissant
800 800 x 800 x 25			
1000 1000 x 800 x 25			
1200 1200 x 800 x 25			

* Dimensão de 1200 leva dois desembaciadores
* Dimension of 1200 takes two defoggers
* Dimension de 1200 prend deux desembueurs

VIRTUS H

ESPELHOS

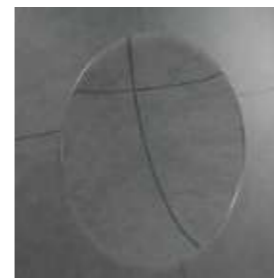


Opção espelho aumento
amplified mirror
miroir grossissant

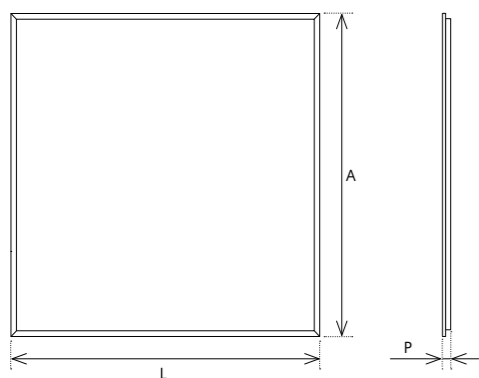
QUALITY SENSE
BATHROOM FURNITURE

REDONDO SIMPLES

ESPELHOS



Opção espelho aumento
amplified mirror
miroir grossissant



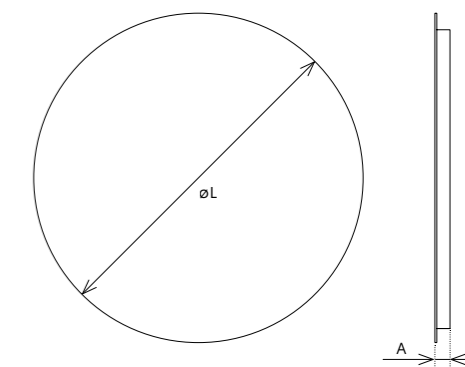
dimensões L x A x P (mm) dimensions L x A x P (mm) dimensions L x A x P (mm)	espelho simples simple mirror miroir simple	desembaciador defoggin désembuage	espelho aumento amplified mirror miroir grossissant
------------------------------------------------------------------------------------	---------------------------------------------------	-----------------------------------------	-----------------------------------------------------------

800
800 x 800 x 60

1000
1000 x 800 x 60

1200
1200 x 800 x 60

* Dimensão de 1200 leva dois desembaciadores
* Dimension of 1200 takes two defoggers
* Dimension de 1200 prend deux desembueurs



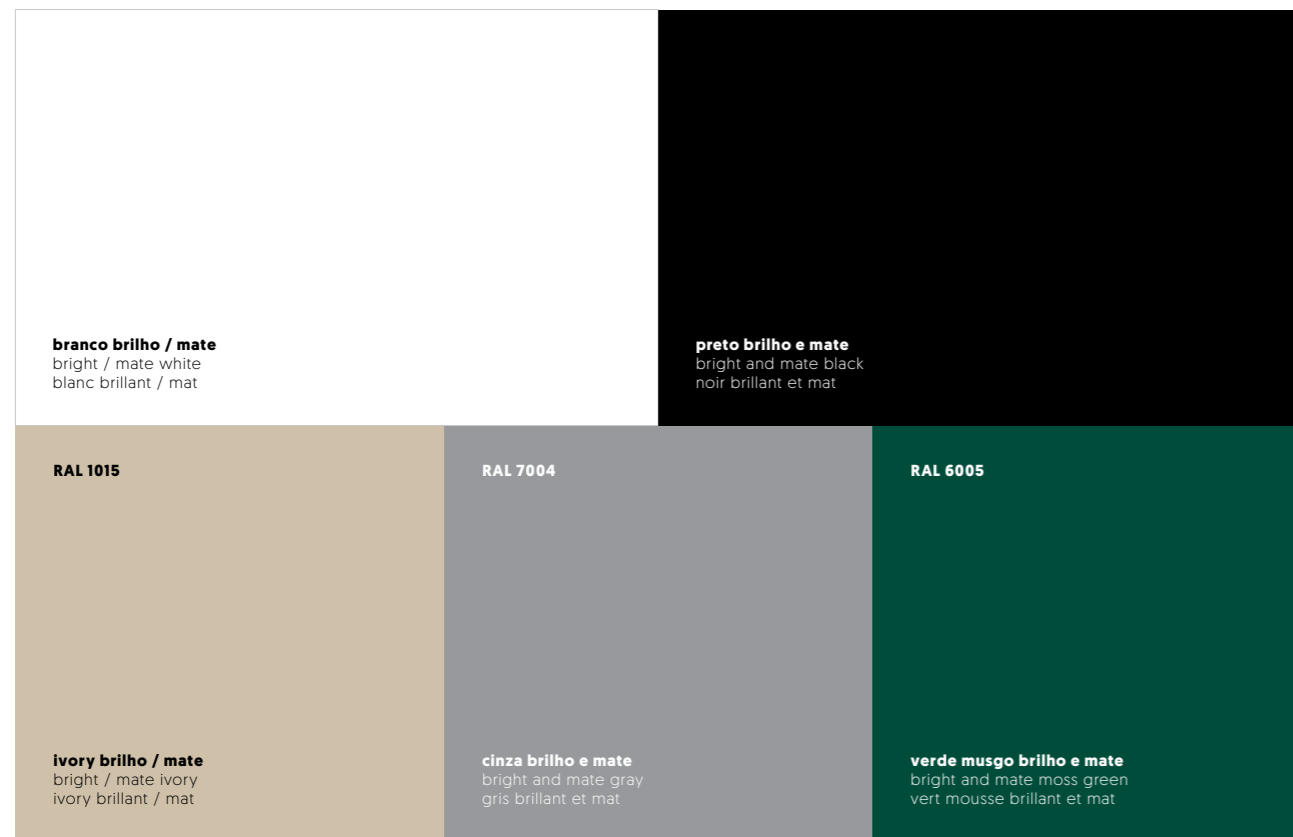
dimensões L x A x P (mm) dimensions L x A x P (mm) dimensions L x A x P (mm)	espelho simples simple mirror miroir simple	desembaciador defoggin désembuage	espelho aumento amplified mirror miroir grossissant
------------------------------------------------------------------------------------	---------------------------------------------------	-----------------------------------------	-----------------------------------------------------------

Ø 650 x 30

acabamentos
finishes
finitions

ACABAMENTOS

folheados
venner
plaqué



branco brilho / mate
bright / mate white
blanc brillant / mat

preto brilho e mate
bright and mate black
noir brillant et mat

RAL 1015

RAL 7004

RAL 6005

ivory brilho / mate
bright / mate ivory
ivory brillant / mat

cinza brilho e mate
bright and mate gray
gris brillant et mat

verde musgo brilho e mate
bright and mate moss green
vert mousse brillant et mat

folheados
venner
plaqué



pinho
pine
pin

carvalho
oak
chêne

carvalho cacau
cocoa oak
chêne cacao

nogueira
walnut
noyer

Outros acabamentos sob consulta | Other finishes on request | Autres finitions sur demande | Otros acabados bajo pedido.

SOLID SURFACE

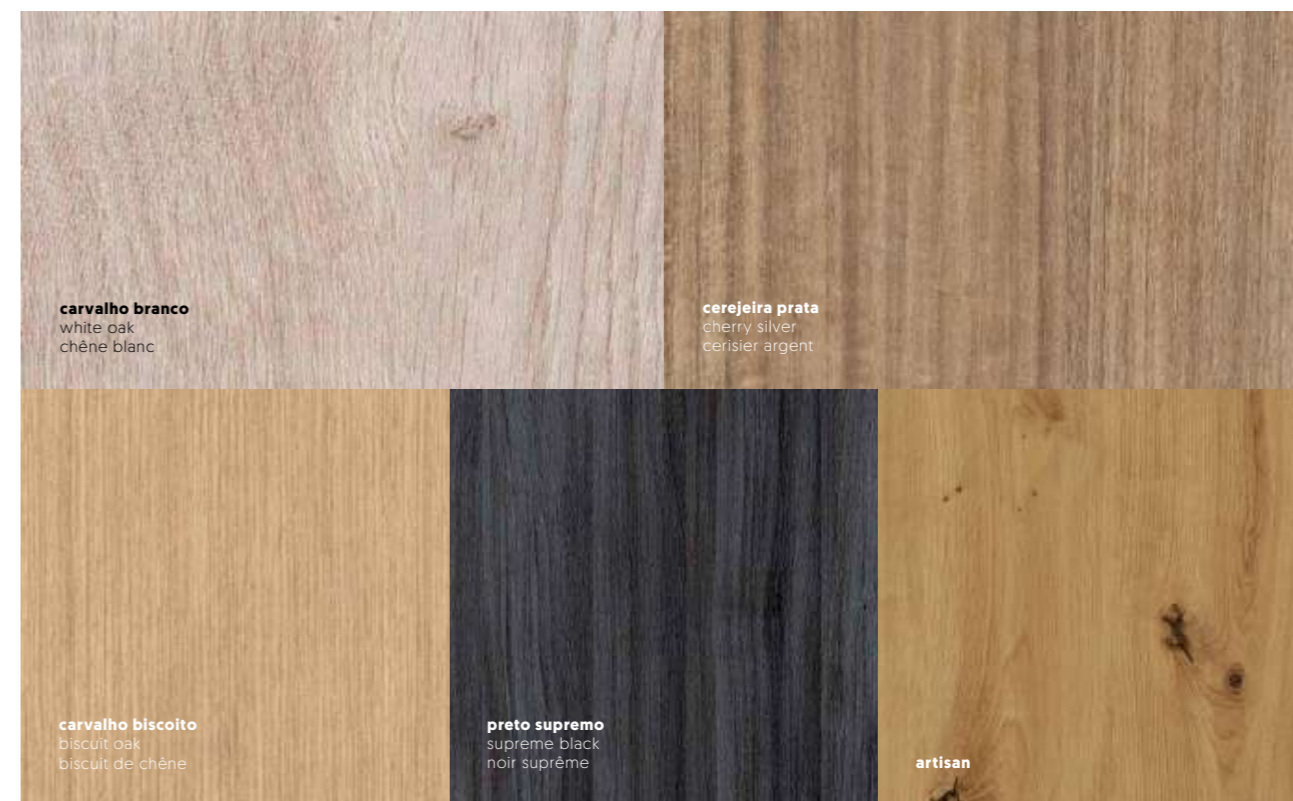


branco
white
blanc

carrara

marfil

melaminas
melamines
mélamines



carvalho branco
white oak
chêne blanc

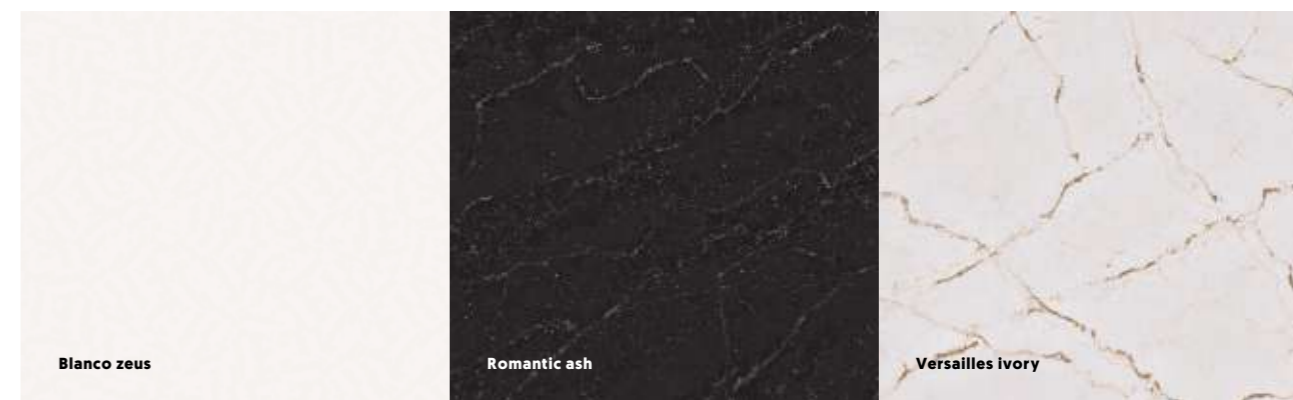
cerejeira prata
cherry silver
cerisier argent

carvalho biscoito
biscuit oak
biscuit de chêne

preto supremo
supreme black
noir suprême

artisan

SUPERFÍCIE MINERAL HÍBRIDA SILESTONE



Blanco zeus

Romantic ash

Versailles ivory

Outros acabamentos sob consulta | Other finishes on request | Autres finitions sur demande | Otros acabados bajo pedido.

PT

1. ORDENS DE COMPRA

- 1.1. Todas as ordens de compra são válidas mediante a confirmação escrita da Italbox, Lda. As ordens podem ser parcialmente executadas e os preços de venda, bem como as condições gerais de venda são aquelas que se tornam válidas no momento da aprovação escrita.
- 1.2. Cancelamento da ordem de compra. Nenhuma ordem de compra pode ser cancelada sem uma aprovação prévia da Italbox, Lda., a qual debitará todos os custos e despesas que possam decorrer do cancelamento.

2. PRAZO DE ENTREGA

- 2.1. Os prazos de entrega são meramente indicativos, não são obrigatórios e em nenhum caso podem ser utilizados para justificar atrasos de pagamento e compensação por danos. No caso do prazo de entrega seja indispensável para o comprador, este deverá especifica-lo por escrito no momento de fazer o pedido.

3. PREÇOS

- 3.1. Os preços que constam na tabela são válidos para entregas "Ex-Works" (Intercoms 1990), os custos de transporte vêm especificados na factura.
- 3.2. Os preços constantes na tabela não incluem IVA e podem ser alterados sem aviso prévio.

4. TERMOS DE PAGAMENTO

- 4.1. Os pagamentos são os que constam na factura, quando não vigorar outro tipo de acordo. Em caso de atraso total ou parcial de pagamento, a Italbox, Lda., tem direito a receber 4% de juros por mês e reserva-se o direito de suspender o fornecimento de material

5. CONDIÇÕES DE PAGAMENTO

- 5.1. Pagamento a pronto 2% de desconto financeiro.

6. EMBALAGEM

- 6.1. O preço inclui a embalagem. As caixas de madeira ou paletes, que são necessárias eventualmente para uma grande parte dos produtos mais frágeis, serão debitados no custo.

7. TRANSPORTE E RECLAMAÇÕES

- 7.1. Os riscos de transporte dos bens são suportados pelo comprador. O consignatário tem de verificar os bens quando eles são entregues e reclamar qualquer discrepância verificada no momento da entrega.
- 7.2. As reclamações são consideradas válidas apenas se forem comunicadas através de uma carta registada no prazo máximo de 8 dias a contar da data de entrega.

8. GARANTIA

- 8.1. Garantia de 2 anos contra todo o defeito de fabricação. Garantia de instalação, quando realizada pelos nossos instaladores oficiais ITALBOX.
- 8.2. A garantia não cobre deteriorações não imputáveis ao produto, ou derivados de negligência na sua manipulação.
- 8.3. A ITALBOX, Lda., tem o direito de implementar qualquer alteração nas suas condições, que seja considerada apropriada ou necessária por razões técnicas ou comerciais

9. CONDIÇÕES GERAIS DE VENDA

- 9.1. As condições gerais de venda são consideradas aceites no momento da ordem de compra. Sempre que for necessário será feita uma referência ao Código Civil Português. Em caso de litígio ambas as partes se submeter à jurisdição da comarca de Águeda.

10. ANULAÇÕES

- 10.1. ISó são aceites anulações de encomendas 24horas após a receção do email da confirmação da encomenda enviada pela ITALBOX.

11. DEVOLUÇÕES

- 11.1. Não se aceita nenhuma devolução que não tenha sido previamente autorizada pela ITALBOX Lda e que não chegue as nossas instalações acompanhada do documento que justifique as causas e a decisão tomada [Autorização de devolução].

EN

1. PURCHASE ORDERS

- 1.1. All purchase orders are valid only following to Italbox, Lda. written approval. The orders can be partially despatched and the applicable selling prices as the applicable General Sales Conditions are the ones valid at the time of the written approval.
- 1.2. Purchase order cancellation. No purchase order can be cancelled without prior approval from Italbox, Lda., the latest is anyhow entitled to charge the expenses and the costs arising from any cancellation.

2. DELIVERY DEADLINES

- 2.1. The delivery deadlines for special orders are x days.
- 2.2. For standard orders are y days. Delivery deadlines agreed outsider these conditions must be specified in writing and subject to the approval of the Commercial Department.

3. PRICES

- 3.1. The prices quoted in the price list are not binding and are valid for "Ex-Works" (Intercoms 1990) deliveries. When the goods are sold on DDT (Intercoms 1990) terms the transport costs will be charged in the commercial invoice.
- 3.2. The prices in the price list do not includes IVA and can be modified at short notice.

4. PAYMENT TERMS

- 4.1. Payments are those listed in the commercial invoice, when not otherwise adreed. In case of total or partial delay payment Italbox, Lda. is entitled to charge with 4% interests per each month, and can interrupt all deliveries.

5. PAYMENT CONDITIONS

- 5.1. 2% financial prompt cash.

6. PACKAGING

- 6.1. The item prices are inclusiv of the packaging.
- 6.2. Wooden boxes or pallets, which eventually are necessary for a major goods safety in handing, will be charged at the cost.

7. TRANSPORT AND COMPLAINT

- 7.1. The goods transportation risks are pertaining to the buyer also in case the goods are transported by means of our own vehicles. The consignee is asked to check the goods when delivered and claim any discrepancy at the time of the delivery.
- 7.2. Claims are considered valid only when communicated by means of a registered letter within 8 working days from the date of the delivery.

8. GUARANTEE

- 8.1. The shower enclosures and the pertinent accessories are guaranteed for two years.
- 8.2. Italbox, Lda. is entitled to implement any change two its own items, which will be evaluated appropriate or necessary for technical and/or commercial reasons.

9. GENERAL SALES CONDITIONS

- 9.1. The general sales conditions are considered fully accept following to the purchase order issue. When the context otherwise requires reference is made to the Portugal Civil Code. For any dispute, controversy or claim arising out of relating to these sales conditions shall be finally settled by the competent Court in Águeda (Portugal).

10. ANULATIONS

- 10.1. Anulations of orders only are accepted 24 hours after the receipt of the email of the order confirmation sent by ITALBOX.

11. DEVOLUTIONS

- 11.1. We do not accept any devolution that have not been previously authorized by Italbox, Lda or does not have any document justifying the causes and the decision (Devolution Authorization).

CONDIÇÕES DE VENDA
SALES CONDITIONS
CONDITIONS GENERALES DE VENTE

CERTIFICAÇÃO
CERTIFICATION
CERTIFICATION

FR PT

1. COMMANDES

- 1.1. Tous les bons de commande sont valables suite à confirmation écrite d'ITALBOX LDA. Les commandes peuvent être partiellement exécutées, le prix de vente ainsi que les conditions générales de vente en vigueur sont celles qui ont été approuvées par écrit.
- 1.2. Annulation d'un bon de commande. Aucun bon de commande peut être annulé sans l'accord préalable de ITALBOX LDA; celle-ci facturera tous les frais et les coûts résultant de toute annulation.

Gestão da Cadeia de Responsabilidade (Chain of Custody)

A ITALBOX declara o seu compromisso em implementar e manter a Gestão da Cadeia de Responsabilidade (Chain of Custody) de acordo com os requisitos da iniciativa do FSC® - Forest Stewardship Council® (License code FSC® C178215).

EN

Chain of Custody Management

ITALBOX declares its commitment to implementing and maintaining Chain of Custody Management in accordance with the requirements of the FSC® - Forest Stewardship Council® initiative (License code FSC-C178215).

FR

Gestion de la chaîne de contrôle

ITALBOX déclare son engagement à mettre en œuvre et à maintenir la gestion de la chaîne de contrôle conformément aux exigences de l'initiative FSC® - Forest Stewardship Council® (Code de licence FSC-C178215).

2. DÉLAIS DE LIVRAISON

- 2.1. Les délais de livraison pour des commandes spéciales sont de x jours, pour les commandes de produit standard sont y jours. Les dates de livraison accordées en dehors de ces conditions doivent être précisées par écrit et sous réserve de l'approbation de la part du Département Commercial.

3. PRIX

- 3.1. Les prix indiqués dans la liste de prix sont valables pour livraison Départ Usine (incoterms 1990) les frais de transport seront spécifiés sur la facture commerciale.
- 3.2. Les prix mentionnés de ce tarif sont hors TVA et peuvent être altérés sans information anticipée.

4. MODALITÉS DE PAIEMENT

- 4.1. Les paiements sont celles qui sont énumérées dans la facture commerciale, lorsqu'ils ne sont pas convenus autrement.
- 4.2. En cas de retard total ou partiel de paiement ITALBOX LDA est en droit de facturer des intérêts de 4% chaque mois et peut interrompre toutes les livraisons.



A marca da gestão florestal responsável
FSC® C178215

5. CONDITIONS DE PAIEMENT

- 5.1. Paiement anticipé avec 2% de remise financier.

6. EMBALLAGE

- 6.1. Le prix des articles inclut l'emballage.
- 6.2. Les caisses en bois ou des palettes, qui sont finalement nécessaires pour une sécurité importante dans la remise des marchandises, seront facturés au coût.

7. TRANSPORT ET RECLAMATIONS

- 7.1. Les risques de transport de marchandises sont supportés par l'acheteur. Le destinataire est invité à vérifier la marchandise lors du déchargement et réclamer toute anomalie au moment de la livraison. Les réclamations sont considérées valables que lorsqu'elles ont été communiquées par une lettre recommandée dans les 8 jours ouvrables à compter de la date de la livraison.

8. GARANTIE

- 8.1. Les cabines de douche et les respectives accessoires ont une garantie de deux ans.
- 8.2. Italbox a le droit d'implémenter des altérations dans ces conditions que soit considéré approprié ou nécessaires pour raisons techniques ou commerciales.

9. CONDITIONS GÉNÉRALES DE VENTE

- 9.1. Les conditions générales de vente sont considérées acceptées lors du bon de commande. Si nécessaire sera fait une référence au Code civil du Portugal. En cas de litige, l'exportateur et l'acheteur doivent se soumettre à la juridiction du tribunal compétent de Águeda (Portugal).

10. ANNULATIONS

- 10.1. Ils ne sont acceptés que les annulations de commandes 24 heures après avoir reçu la confirmation de commandes de chez ITALBOX – envoyer par email.

11. DÉVOLUTIONS

- 11.1. On accepte aucune dévolution qui ne soit été préalablement autorisées par Italbox, Lda et qui ne soit pas accompagnés, dans nos installations, par un document justifiant les causes et la décision (autorisation de dévolution).



FICHA Nº: _____

IDENTIFICAÇÃO:

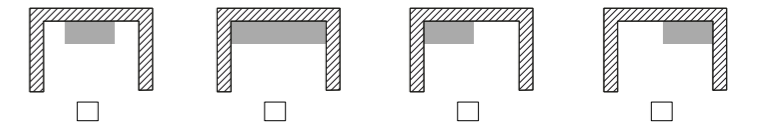
NOME: _____
 ENDEREÇO: _____
 _____ LOCALIDADE: _____
 EMAIL: _____ TELEF.: _____
 CLIENTE: _____ ENC. / REF. nº: _____
 QUANTIDADE: _____ MONTAGEM: NÃO SIM ZONA: _____
 DATA: _____ TÉCNICO QUE REALIZOU A AFERIÇÃO: _____

MODELO MÓVEL: _____ | MODELO LAVATÓRIO: _____
 ABERTURA: GAVETA PORTA | FECHO: SOFT-CLOSE TIC-TAC | POSIÇÃO LAVATÓRIO: DIREITO ESQUERDO CENTRADO ENCASTRAR

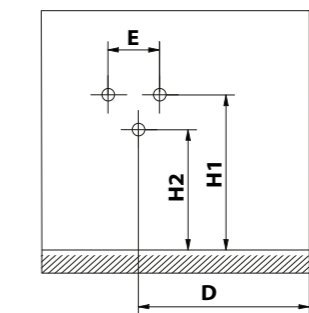
ACABAMENTOS:

LAÇADO _____
 FOLHEADO _____
 MELAMINA _____

POSIÇÃO MÓVEL:

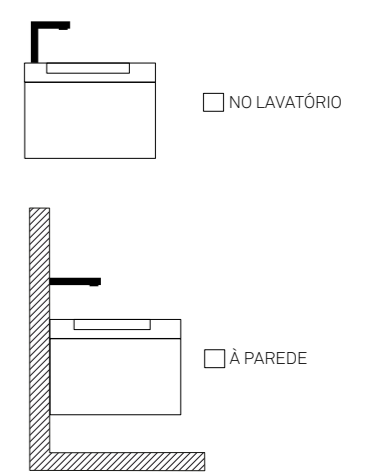


DIMENSÕES SISTEMA HIDRÁULICO:

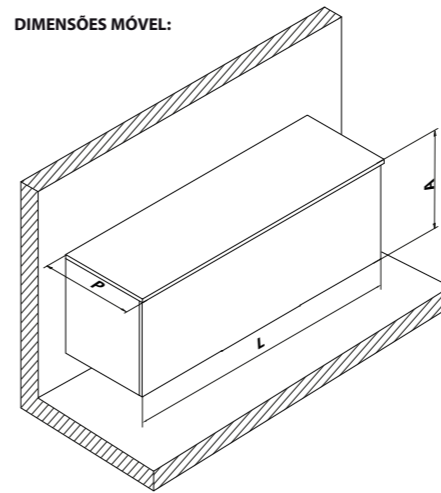


D _____
 H2 _____
 H1 _____
 E _____

POSIÇÃO TORNEIRA:



DIMENSÕES MÓVEL:



L	P	A

CROQUI:



* OBRIGATORIO REGISTO FOTOGRÁFICO

CLIENTE

(APROVAÇÃO CONFORME DESCRITO)

ITALBOX®

Z.I Norte / Sul 1319 Barrô
3750 - 353 Barrô, Portugal

comercial@italbox.pt
www.italbox.pt

tel. (+351) 234 610 200
fax (+351) 234 610 209

www.italbox.pt